



Международная
светотехническая
корпорация



БООС ЛАЙТИНГ ГРУПП



GALAD Алькор LED

Создан для освещения городских улиц, дворов, железнодорожных платформ, путей подъезда к сортировочным станциям и терминалам.



Замена подвесных ламповых светильников

Устаревший ламповый светильник

ЖСУ17 250 Вт

ЖСУ17 150 Вт

ГСУ17 250 Вт

РСУ17 250 Вт

Наше предложение

Galad Алькор LED 150 Вт

Galad Алькор LED 100 Вт



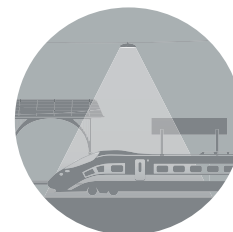
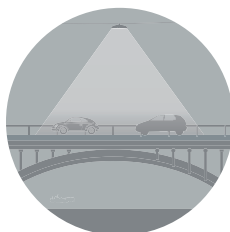
Исторические центры

Городские улицы

Мосты

Промышленные предприятия

Ж/д станции



Особенности



УЗЕЛ КРЕПЛЕНИЯ для установки на трос, позволяющий регулировать положение светильника в двух плоскостях.

КОРПУС из штампованный алюминий, покрытый порошковой краской

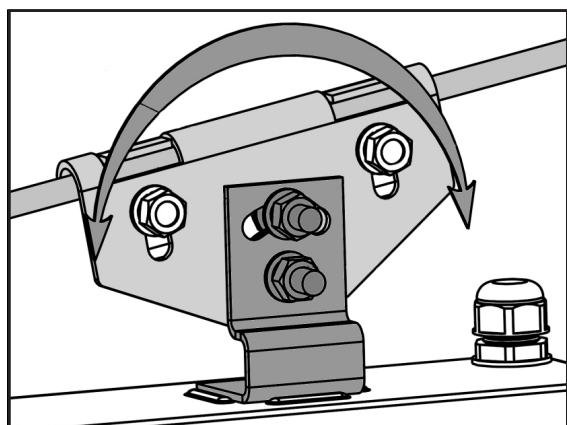
СВЕТОДИОДЫ. Опционально: Cree, Nichia, Клевер

ОПТИКА. Современная групповая вторичная оптика обеспечивающая эффективность до 90%. Материал оптической части – ПММА

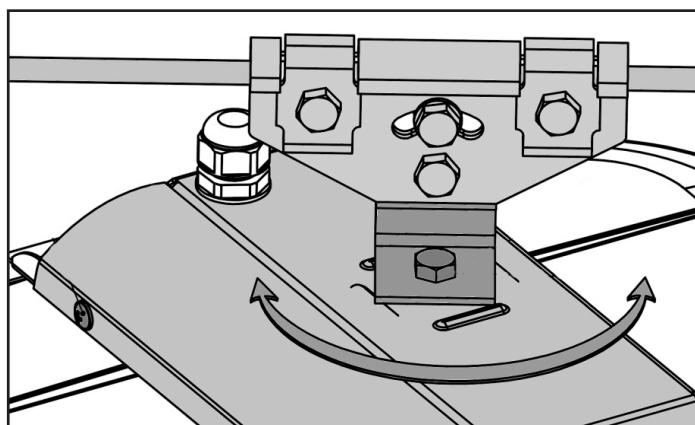
СТЕКЛО: прозрачный поликарбонат

ПУЛЬСАЦИИ менее 1 %

Доступно **УПРАВЛЕНИЕ** по протоколу 1..10V



Регулировка угла наклона светильника



Поворот светильника в горизонтальной плоскости

Напряжение	230±10%
Степень защиты	IP65 и IK08
Класс защиты от поражения электрическим током	I
Коэффициент мощности	>0,95
Индекс цветопередачи	>70
Цветовая температура	4000 K
Температура эксплуатации	-45 ... +40 C
Показатель эффективности изделия	1,58 - 2,17 руб/лм
Габариты ДхШхВ	485x460x240 мм
Гарантия	5 лет

Типы КСС

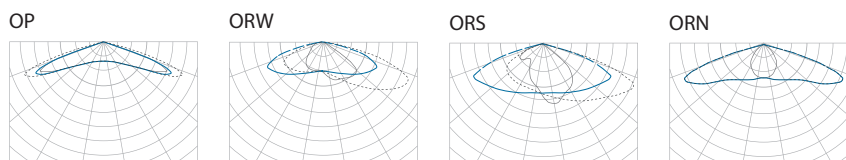
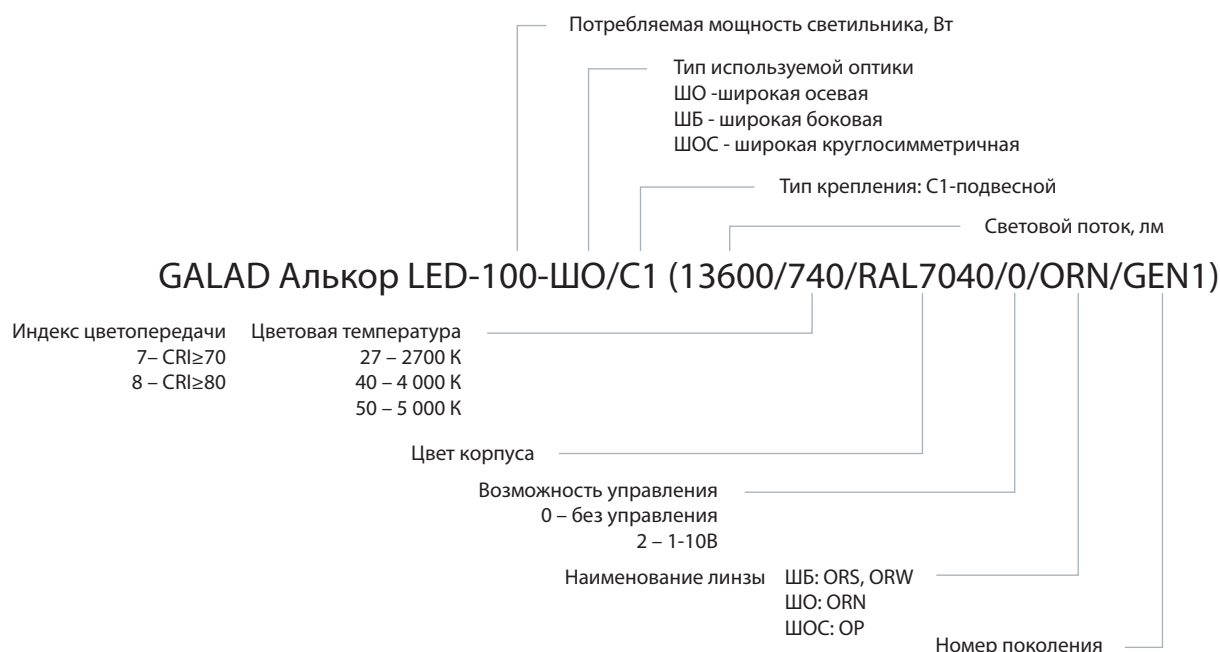


Таблица модификаций

Код	Наименование	Мощность, Вт	Световой поток, лм	Вес, кг
18064	GALAD Алькор LED-100-ШО/C1 (13600/740/RAL7040/0/ORN/GEN1)	100	13600	6,5
18065	GALAD Алькор LED-150-ШО/C1 (18800/740/RAL7040/0/ORN/GEN1)	150	18800	6,5

Допускается увеличение световой отдачи до 190 лм/Вт при соответствующем увеличении цены. Стандартные решения - это оптимальное соотношение цена/качество/световой поток/стоимость люмена в рублях.

Расшифровка таблицы модификаций





www.bl-g.ru