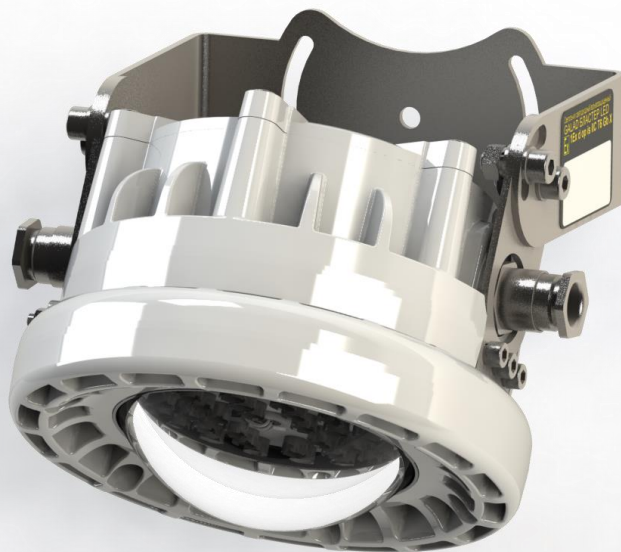


ПАСПОРТ

Светильники светодиодные взрывозащищенные GALAD Бластер LED Ex



ИБПМ.676116.006 ПС

ред. 10.11.2020

1. Назначение изделий

1.1. Светильники светодиодные взрывозащищенные типа GALAD БЛАСТЕР LED Ex **рисунок 1** предназначены для освещения производственных помещений.

Область применения – взрывоопасные зоны классов 1 и 2 помещений и наружных установок согласно Ex-маркировке и ГОСТ IEC 60079-14:

1Ex d op is IIC T6 Gb X*

X* - специальные условия применения:

В светильнике применяются сертифицированные взрывозащищенные кабельные вводы ВКВ предназначенные для обеспечения надёжного и безопасного ввода и фиксации кабеля с маркировкой 1Ex d e II Gb X.

- кабельные вводы не обеспечивают необходимого закрепления кабеля, поэтому потребителю необходимо предусмотреть надёжное закрепление кабеля не далее 0,7 м от кабельного ввода для предотвращения растягивающих усилий и скручиваний, действующих на выводе кабеля.

- в соответствии с п. 5.1.1 ГОСТ 31610.0 кабельные вводы имеют диапазон температуры окружающей среды отличный, от указанного в п. 5.1.1 ГОСТ 31610.0.

1.2. Светильники также предназначены для наружного освещения на открытых площадках.

1.3. Светильники пригодны для непосредственной установки на опорную поверхность из сгораемого и несгораемого материалов.

1.4. Светильники состоят из основной оболочки с видом взрывозащиты "Взрывонепроницаемая оболочка" - "d" по ГОСТ IEC 60079-1.

1.5. Светильники соответствуют классу защиты 1 от поражения электрическим током по ГОСТ 12.2.007.0 в части воздействия механических факторов "С" по ГОСТ 23216.

1.6. Температура окружающего воздуха при эксплуатации от минус 40 °С до плюс 50 °С.

1.7. Группа механического исполнения:

а) М3 по ГОСТ 17516.1.

б) вибрационные нагрузки от 2 до 80 Гц. с ускорением 0,7 g, ударные нагрузки с ускорением 7g при частоте от 40 до 80 ударов в минуту, рабочее положение – любое.

1.8. Степень защиты светильников IP 66 по ГОСТ 14254.

1.9. Степень опасности механических повреждений: низкая.

1.10. Для присоединения светильников должны применяться только кабели, рекомендованные ПУЭ для установки во взрывоопасных зонах.

2. Комплектность

2.1. В комплект поставки входят:

- светильник 1шт. ;
- паспорт..... 1шт. ;
- руководство по эксплуатации..... 1шт. на партию 60 шт ;
- коробка упаковочная 1шт. ;

3. Транспортирование и хранение

3.1. Условия транспортирования светильников в упаковке завода-изготовителя в части воздействия механических факторов "С" по ГОСТ 23216, а в части воздействия климатических факторов должны соответствовать условиям хранения 4 по ГОСТ 15150.

3.2 Условия хранения светильников в части воздействия климатических факторов внешней среды должны соответствовать группе условий хранения 4 по ГОСТ 15150.

3.3 Назначенный срок хранения светильников 1 год.

4. Гарантийные обязательства

4.1. Изготовитель гарантирует соответствие светильников требованиям технических условий ТУ 27.40.39-043-05758434-2020 при соблюдении указанных в них условий транспортирования, хранения, монтажа и эксплуатации.

4.2. Назначенный срок службы светильников 12 лет.

4.3. Срок сохраняемости светильников до ввода в эксплуатацию 1 год.

4.4. Гарантийный срок светильника составляет 36 месяцев со дня ввода в эксплуатацию, но не более 42 месяцев с даты поставки светильника в соответствии с товарно-транспортной накладной.

4.5 В случае неисправности светильника в течение гарантийного срока Производитель обязуется провести безвозмездный ремонт или замену светильника при соблюдении Покупателем условий хранения, транспортирования и эксплуатации светильника, описанных в настоящем паспорте. Гарантия не покрывает ущерб, причиненный Товару в результате форс-мажорных обстоятельств (молнии, наводнения, тайфуны/ураганы, землетрясения, военные действия любого характера и прочее), которые не могут быть приписаны к дефектам Товара в результате производственного процесса.

В случае обнаружения неисправности светильника до истечения гарантийного срока следует обратиться к Производителю по адресу:

Россия, 171210, г. Лихославль, Тверская обл., ул. Первомайская, д.51, ООО Лихославльский завод «Светотехника», тел. +7(48261) 3-59-04, e-mail: lzs@lzsnet.ru, а также по телефону бесплатной горячей линии: 8 (800) 250-65-93.

5. Утилизация

5.1. Все материалы, используемые в светильниках, не представляют опасности для жизни, здоровья людей и окружающей среды. После окончания эксплуатации они не требуют специальной утилизации и могут быть сданы как вторичное сырье в соответствии с действующими правилами.

6. Сведения о консервации и упаковывании

6.1. Консервация светильников производится в соответствии с климатическим исполнением и категорией размещения светильника.

6.2. Категория упаковки светильника КУ-2 ГОСТ 23216.

7. Технические характеристики

7.1. Технические характеристики светильников приведены в таблице 1.

Таблица 1

№	Наименование параметра	Значение
1	Рабочее напряжение питания, В	230±10
2	Диапазон допустимых напряжений питания, В	100-277 (для мощностей 12, 25 и 40)
		176-264 (для мощностей 35, 50 и 60)
3	Частота напряжения питания, Гц	50-60
4	Потребляемая мощность, Вт	12
		25
		35
		40
		50
		60
5	Коэффициент мощности, cos φ, не менее	0,9
6	Пульсация светового потока, менее, %	3
7	Источник света	Светодиодный модуль
8	Степень защиты	IP66
9	Тип кабельного ввода	MP10 (Металлорукав)
		MP12 (Металлорукав)
		MP15 (Металлорукав)
		MP20 (Металлорукав)
		ТВМ20х1,5 (Трубная внутренняя)
		ТНМ20х1,5 (Трубная наружная)
		G1/2-B (внутренняя)
		G1/2-B (наружная)
O (открытая прокладка)		
10	Способ крепления	Кронштейн универсальный поворотный - КУП
11	Диаметр кабеля, мм	3-9 (MP10, MP15), 7-14
12	Материал рассеивателя	Стекло
		Поликарбонат

13	Материал корпуса	Алюминий	
14	Тип кривой силы света		Spot
			Medium
			Wide
			Ellipse
			Extra wide
15	Полный угол распределения светового потока, °		
16	Масса, кг, не более	6	
17	Номинальное значение цветовой температуры, К		3000
			4000
			5000
17	Световой поток, не менее, лм		
18	Индекс цветопередачи, Ra		70
			80

7.2. Расшифровка условного обозначения светильника:

GALAD Блестер LED Ex – A – B (C / D / E / F / G / H / I)

Где:

A – мощность светильника, Вт (12, 25, 35, 40, 50, 60);

B – кривая силы света: **Spot, Medium, Wide, Extra wide, Ellipse**;

C – код, обозначающий индекс цветопередачи и цветовую температуру:

например, **830** – индекс цветопередачи **80** и цветовая температура **3000 К**;

740 – индекс цветопередачи **70** и цветовая температура **4000 К** и т.д.;

D – цвет покрытия светильника по международной системе соответствия цветов

например, **RAL7035** – светло-серый;

E – полный угол распределения светового потока, °;

F – рабочее напряжение питания, В, рабочее напряжение питания может находиться в диапазоне: **100-277 В** – для мощностей **12, 25 и 40 Вт**;

176-264 В – для мощностей **35, 50 и 60 Вт**.

G – тип кабельного ввода:

- Металлорукав: - **MP10**; - **MP12**; - **MP15**; - **MP20**.

- Открытая прокладка: - **O**

- Трубный монтаж:

- Внутренняя резьба: - **TBM20x1,5**

- **G1/2-B (B)**

- Наружная резьба: - **TBM20x1,5**

- **G1/2-B (H)**

H – вариант монтажа светильника:

КУП – светильник монтируется на кронштейне универсальном поворотном;

I – материал рассеивателя: **C** – стекло.

Пример записи условного обозначения светильника GALAD Блестер LED Ex с номинальной мощностью **60 Вт**, кривой силы света **Spot**, цветовой температурой **4000 К**, индексом цветопередачи **70**, с цветом **RAL7035**, полным углом распределения светового потока **25°**, напряжением питания **230 В**, типом кабельного ввода **TBM20x1,5**; с кронштейном универсальным поворотным - **КУП**; материал рассеивателя стекло - **C**.

GALAD Блестер LED Ex-60-Spot (740 / RAL7035 / 25 / 230 / TBM20x1,5 / КУП / C)

Производитель оставляет за собой право вносить в конструкцию и комплектацию изделия технические изменения и усовершенствования, не ухудшающие технические характеристики изделия по согласованию с органом по сертификации.

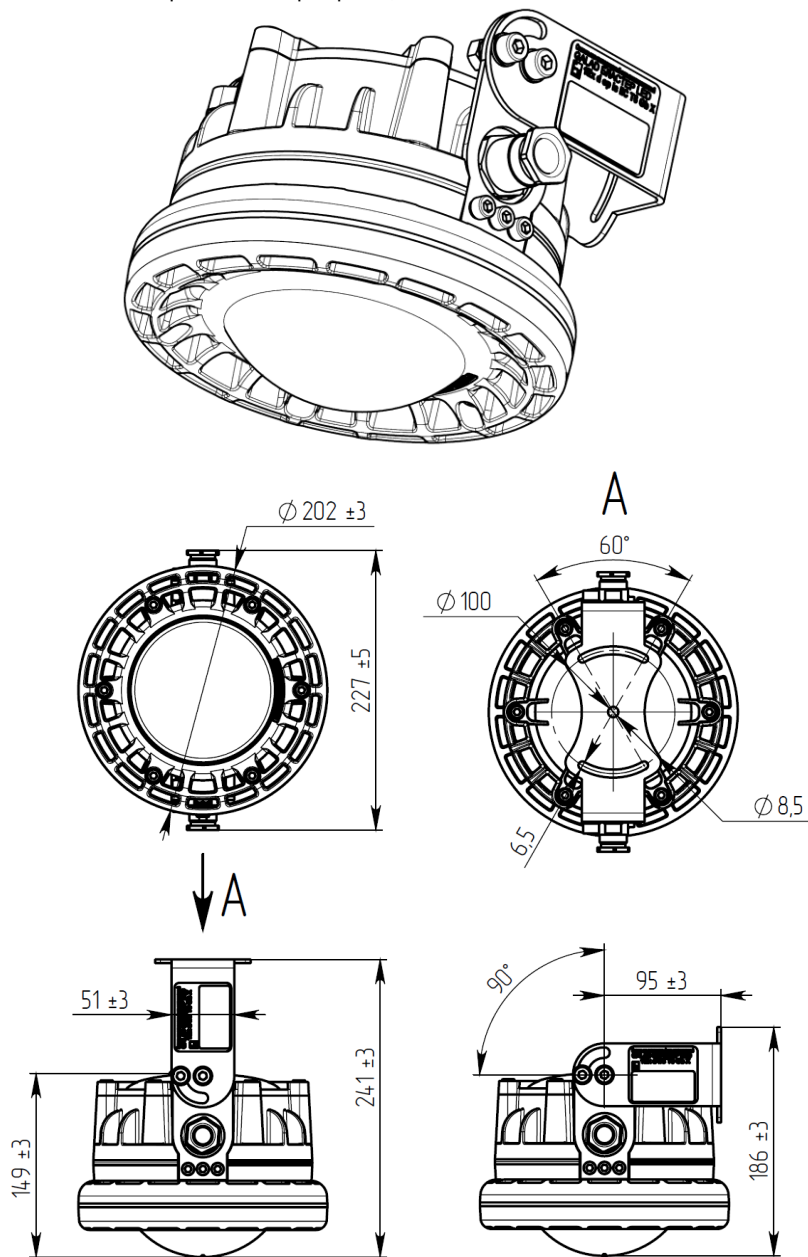


Рисунок 1. GALAD Бластер LED-Ex

8. Свидетельство об обслуживании светильника

№	Дата	Содержание работы	Исполнитель

9. Свидетельство о приемке

Светильник соответствует техническим условиям ТУ 27.40.39-043-05758434-2020 и признан годным для эксплуатации

Сертификат соответствия ТР ТС 012/2011 «О безопасности оборудования для работы во взрывоопасных средах» №ЕАЭС RU С-RU.АА87.В.00689/21 с 19.04.2021.

Выдан органом по сертификации взрывозащищенного и рудничного оборудования (ОС ЦСВЭ) Общества с ограниченной ответственностью «Центр по сертификации взрывозащищенного и рудничного оборудования»(ООО «НАНИО ЦСВЭ»).

Заводской номер_____.

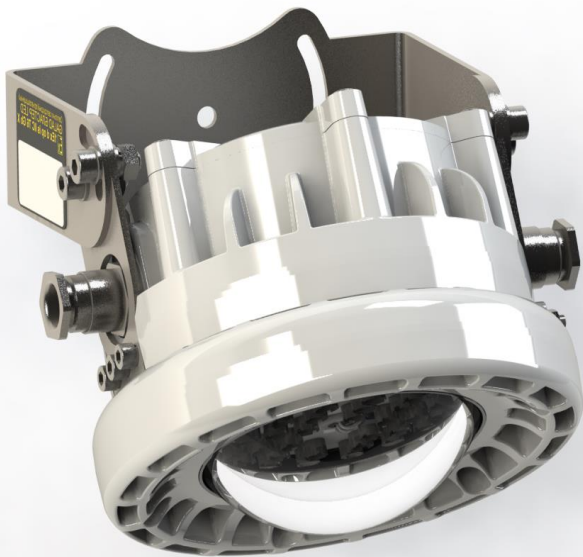
Дата выпуска_____.

М.П.

Контрольный мастер группы ОТК

(подпись)

(расшифровка подписи)



Россия, 171210, г. Лихославль, Тверская обл., ул. Первомайская, д.51,
ООО Лихославльский завод «Светотехника», тел. +7(48261) 3-59-04. lzs@lzsvet.ru