



# ПАСПОРТ

## Прожекторы серии ЖО/ГО/РО07



*Перед началом эксплуатации внимательно ознакомьтесь с настоящим паспортом!*

*Монтаж и обслуживание должны осуществляться только квалифицированными специалистами.*

### 1 ОБЩИЕ УКАЗАНИЯ ПО ТЕХНИКЕ БЕЗОПАСНОСТИ

Настоящий паспорт содержит принципиальные указания, которые должны выполняться при монтаже, эксплуатации и техническом обслуживании светильника. Поэтому, перед монтажом и вводом его в эксплуатацию, он должен быть обязательно изучен монтажником, а также соответствующим обслуживающим персоналом и владельцем оборудования.

Необходимо соблюдать не только общие требования по технике безопасности, приведенные в данном разделе, но и специальные указания, приводимые в других разделах паспорта, а также существующие национальные, региональные или местные предписания и предписания, действующие у владельца.

Персонал, осуществляющий монтаж, эксплуатацию, техническое обслуживание и контрольные осмотры оборудования, должен иметь соответствующую выполняемой работе квалификацию. Обязанности обслуживающего персонала и его компетенция должны точно определяться владельцем. Владелец обязан контролировать, чтобы вся информация, содержащаяся в паспорте, полностью соблюдалась обслуживающим персоналом.

Несоблюдение нижеуказанных требований по технике безопасности может повлечь за собой опасные последствия для здоровья и жизни человека, создать опасность для окружающей среды и оборудования, а также сделать недействительными любые требования по возмещению причиненного ущерба:

- С целью исключения поражения электрическим током светильник 1 класса защиты должен быть заземлен. Для заземления на корпусе светильника имеется винт, около которого нанесен знак заземления.
- **Эксплуатация светильников 1 класса защиты без заземления не допускается.**
- Присоединение, отсоединение светильника от сети, смену ламп и устранение неисправностей производить только при отключенном напряжении.
- Не допускается эксплуатация светильников при повреждении узла крепления клеммной колодки к панели.
- Не допускается эксплуатация светильников с поврежденной изоляцией проводов и мест электрических соединений.
- Во избежание пожара, при хранении необходимо предотвращать попадание прямых солнечных лучей на отражатель.
- Не допускаются к эксплуатации светильника лица, не изучившие данное руководство и лица до 16 лет;
- Не допускаются к эксплуатации светильника лица, у которых есть физические, нервные или психические отклонения;
- Не допускаются к эксплуатации светильника лица, не имеющие достаточно опыта и знаний, за исключением случаев, когда за ними осуществляется надзор или проводится инструктаж лицом, отвечающим за их безопасность;
- Напряжение сети должно соответствовать 220 В±10% / 50Гц;
- Питающая сеть должна соответствовать требованиям ГОСТ 13109-97 и должна быть защищена от возникновения перенапряжений импульсных токов (грозовых и коммуникационных), согласно ГОСТ Р 51992-2002 (МЭК 61643-1-98).
- Следите за величиной напряжения в питающей сети. Все электрические соединения должны быть надёжно затянуты и защищены от попадания влаги;
- Соответствие электрического подключения светильника правилам безопасности должен проверить квалифицированный специалист. Необходимо отключать светильник от электросети при проведении ремонта и технического обслуживания.
- Предельно допустимые значения параметров, указанных в технических характеристиках, ни в коем случае не должны превышать.

Эксплуатационная надёжность и продолжительность срока службы светильников зависит от правильности его подбора под Ваши требования, а также, выполнения условий настоящего паспорта.

### 2 НАЗНАЧЕНИЕ

2.1 Прожектор общего назначения ЖО/ГО07 УХЛ1; РО07 У1 (рисунок 1) с разрядной лампой типа высокого давления типа предназначен для освещения площадей, фасадов зданий, архитектурных памятников, строительных площадок и других открытых пространств.

2.2 Прожектор соответствует классу защиты 1 от поражения электрическим током по ГОСТ 12.2.007.0-75, в части воздействия механических факторов внешней среды, группе условий эксплуатации М2 по ГОСТ 17516.1-90.

2.3 Вид климатического исполнения для ДНат/ДРИ - УХЛ1; для ДРЛ - У1 по ГОСТ 15150-69, при этом высота над уровнем моря до 2000 м.

Температура окружающего воздуха при эксплуатации от -60 до +40°С, (для РО07 от -25 до +40°С).

### 3 ОСНОВНЫЕ ТЕХНИЧЕСКИЕ ДАННЫЕ

Таблица 1.

Отметка ОТК	Тип светильника	Тип лампы	Мощность лампы, Вт	Макс. сила света (КД)	Угол рассеяния (2α)	Масса, кг, не более	Степень защиты	Габаритный размер, мм LxBxH
	ЖО07-150-001 УХЛ1	NAV-T 150 фирма «OSRAM»	150	180000	18	9,0	IP 65	440x530x645
	ЖО07-250-001 УХЛ1	NAV-T 250 фирма «OSRAM»	250	290000	25	9,0	IP 65	440x530x645
	ЖО07-400-001 УХЛ1	NAV-T 400 фирма «OSRAM»	400	450000	24	9,0	IP 65	440x530x645
	ЖО07-600-001 УХЛ1	NAV-T 600 фирма «OSRAM»	600	10200	24	10,5	IP 65	490x630x675
	ЖО07-1000-001УХЛ1	NAV-T 1000 фирма «OSRAM»	1000	4800	30	10,5	IP 65	490x630x675
	ГО07-250-001 УХЛ1	HQI-T 250 фирмы «OSRAM».	250	330000	14	9,0	IP 65	440x530x645
	ГО07-400-001 УХЛ1	HQI-T 400 фирмы «OSRAM».	400	400000	14	9,0	IP 65	440x530x645
	ГО07-700-001 УХЛ1	ДРИ-700 TY16-545.038-75	700	9000	18	10,5	IP 65	490x630x675
	ГО07-1000-001 УХЛ1	HQI-T 1000/D фирмы «OSRAM»	1000	4500	20	10,5	IP 65	490x630x675
	ГО07-2000-001 УХЛ1	ДРИ-2000-6 производство «Лисма»	2000	1200000	32	10,5	IP 65	520x620x670
	РО07-250-001 У1	HQL 250 фирмы «OSRAM».	250	25000	58	9,0	IP 65	440x530x645
	РО07-400-001 У1	HQL 400 фирмы «OSRAM».	400	27000	56	10,5	IP 65	490x630x675
<p>Допускается применение ламп указанной мощности других фирм.</p> <p><b>ВНИМАНИЕ!</b></p> <p><b>ДОПУСТИМЫЙ УГОЛ НАКЛОНА ЛАМПЫ HPI-T фирмы «PHILIPS» ПО ОТНОШЕНИЮ ГОРИЗОНТАЛИ 20°.</b></p> <p><b>ДОПУСТИМЫЙ УГОЛ НАКЛОНА ЛАМПЫ HQI-T фирмы «OSRAM» ПО ОТНОШЕНИЮ ГОРИЗОНТАЛИ 45°.</b></p>								

3.1 Класс светораспределения – прямого света .

3.2 Содержание цветных металлов: алюминия и алюминиевого проката: 2.2 кг.

3.3 Максимальная площадь проекции прожектора, подвергаемая воздействию ветра: 0,109 м<sup>2</sup>.

3.4 Производитель оставляет за собой право вносить в конструкцию и комплектацию изделия технические изменения и усовершенствования, не ухудшающие технические характеристики изделия, в любое время и без предварительного уведомления.

### 4 КОМПЛЕКТНОСТЬ

4.1 В комплект поставки входят:

- прожектор, (лампа в комплект поставки не входит).

- паспорт

- коробка упаковочная.

## 5 УКАЗАНИЯ ПО ЭКСПЛУАТАЦИИ

5.1 С целью исключения поражения электрическим током прожектор должен быть заземлен. Для заземления прожектор имеет защитный зажим с винтом М6, около которого нанесен знак заземления.

5.2 Присоединение, отсоединение прожектора от сети, смену лампы и устранение неисправностей производить только при отключенном напряжении.

5.3 Не допускается эксплуатация прожекторов с поврежденной изоляцией проводов и мест электрических соединений.

5.4 Отражатель прожектора обладает способностью концентрировать световые лучи. Во избежание пожара, при хранении необходимо предотвращать попадание прямых солнечных лучей на отражатель.

## 6 ПОДГОТОВКА ИЗДЕЛИЯ К РАБОТЕ

6.1 Вывернуть боковые болты крепления скобы. Установить скобу регулировки наклона в «рабочее» положение поз.1 (рисунок 1) и завернуть болты. Закрепить тросик подвеса крышки, продев кольцо через отверстие в кронштейне корпуса прожектора поз.3 (рисунок 2). Ввернуть лампу в патрон крышки корпуса поз.2 (рисунок 1) и ослабив винты крепления установить крышку на прожектор. Затянуть винты.

6.2 Установить прожектор на опорную поверхность, закрепить болтами М10, направить под требуемым углом в вертикальной плоскости и затянуть боковые болты на скобе. Усилие затяжки 17 Н.м.

6.3 ПРИСОЕДИНЕНИЕ ОПТИЧЕСКОЙ ЧАСТИ ПРОЖЕКТОРА К НЕЗАВИСИМОМУ БЛОКУ ПРА ПРОИЗВОДИТЬ ТЕРМОСТОЙКИМИ ПРОВОДАМИ ИЛИ КАБЕЛЕМ СЕЧЕНИЕМ НЕ МЕНЕЕ 1,5 мм<sup>2</sup>.

При присоединении прожектора необходимо:

- соединить проводами или кабелем оптическую часть прожектора с независимым блоком ПРА, а провод заземления с зажимами заземления прожектора и блока;

- присоединить провода сети или кабель к независимому блоку ПРА: провод заземления сети к зажиму заземления блока.

6.4 Время пускового режима лампы ДНаТ 6 -10 мин, ДРИ 2-4 мин, ДРЛ 5 мин.

## 7 ТЕХНИЧЕСКОЕ ОБСЛУЖИВАНИЕ

7.1 В процессе эксплуатации прожектора необходимо не реже двух раз в год проводить профилактический осмотр и чистку прожектора. Проверить исправность электроустановочных изделий и надежность крепления болтовых и винтовых соединений. Замеченные неисправности устранить. Вышедшую из строя лампу заменить лампами того же типа и мощности.

7.2 Металлические детали светильника окрашены порошковой полиэфирной краской, при нарушении лакокрасочного покрытия детали, восстановление производить аэрозольными эмалями в цвет восстанавливаемой детали.

## 8 СВИДЕТЕЛЬСТВО О ПРИЕМКЕ

8.1 Прожектор (см. таблицу 1) соответствует требованиям ГОСТ Р МЭК 60598-2-3-99, ТУ3461-033-05758434-2012 и признан годным для эксплуатации.

Дата изготовления

Штамп О Т К

Сертификат соответствия № TC RU C-RU.AB24.B.00388

с 20.12.2013

Декларация соответствия РОСС RU.МЕ64.Д00029 от 03.10.2007г.

## 9 ГАРАНТИИ ИЗГОТОВИТЕЛЯ

9.1 "Продавец" гарантирует, что продукция бренда GALAD («Товар») не имеет производственных и/или материальных дефектов, при условии, что она используется в соответствии со своим прямым назначением в соответствии с условиями Контракта и паспортом на изделие, прилагаемого к Товару, в течение 24 месяцев со дня ввода в эксплуатацию, но не более 30 месяцев с даты поставки Товара в соответствии с товарно транспортной накладной на поставку товара.

9.2 Эта гарантия дается Продавцом Покупателю на стандартный Товар из своих каталогов.

9.3 Гарантия действительна только в следующих случаях:

а) товар используется согласно соответствующей Спецификации на Товар и соответствующим применением (согласно технической документации);

б) любая установка и/или сборка Товара должна производиться специализированным техническим персоналом в соответствии с паспортом на изделие;

в) показания температуры и напряжения при использовании Товара не превышены, и Товар не подлежал механическим нагрузкам, которые не соответствуют прямому использованию Товара;

г) товар установлен квалифицированным техническим персоналом согласно паспорту на изделие. **Товар нельзя изменять/ремонттировать** как без соответствующего письменного подтверждения, так и в соответствии с приложенными инструкциями;

д) Покупатель заранее провел все первоочередные оперативные меры, как прописано в паспорте на изделие, сопровождающего Товар;

е) Забракованный Товар сохранен Покупателем в неисправном состоянии (включая источник света) в течение времени, которое необходимо Продавцу для проведения необходимых проверок заявленных дефектов/ неисправностей, но не более 30 календарных дней со дня поступления претензии продавцу;

ж) брак – как только он был надлежащим образом определен и его суть и масштаб надлежащим образом показаны – заявляется Покупателем в адрес Продавца в письменной форме и подлежит изъятию в соответствии с условиями Контракта.

9.4 Гарантия не покрывает:

а) брак Товара в результате непредвиденных случаев: т.е. случайные обстоятельства и/или форс мажор (включая электрошок, молния, пожары, землетрясения, военные действия любого характера), которые не могут быть приписаны к дефектам Товара в результате производственного процесса.

б) Брак, вызванный аварийными отключениями (всплесками) цепи.

9.5 Если у Товара обнаружен брак, покрываемый данной Гарантией и соблюдены все условия, Продавец на свое усмотрение решает ремонтировать и/или заменить Товар на такой же или аналогичный Товар – с учетом технологического прогресса, который произошел со времени выпуска оригинального Товара.

9.6 Гарантия не обязана покрывать:

а) расходы, связанные с монтажом/ демонтажом Товара (в том числе бракованного/ неисправного, замененного в связи с обнаружением брака/ неисправности).

9.8 Покупатель не вправе требовать от Продавца каких-либо расходов, вызванных хранением бракованного/ неисправного Товара.

9.9 В случае обнаружения неисправности светильника до истечения гарантийного срока следует обратиться на завод-изготовитель по адресу:

Россия 171210, г. Лихославль, Тверская обл. ул. Первомайская 51, ООО Лихославльский завод «Светотехника».

## 10 УПАКОВКА, ТРАНСПОРТИРОВАНИЕ И ХРАНЕНИЕ

10.1 Упаковка светильников соответствует ГОСТ 23216-78.

10.2 Транспортирование светильников должно производиться в контейнерах, закрытым автотранспортом и в крытых железнодорожных вагонах в соответствии с ГОСТ 23216-78.

10.3 Условия хранения: навесы или помещения, где колебания температуры и влажности воздуха несущественно отличаются от колебаний на открытом воздухе.

Температура воздуха: от -60 до +50° С.

Верхнее значение относительной влажности воздуха 100 % при 25° С.

10.4 Светильники хранят уложенными на стеллажи или поддоны в штабели высотой не более 1,5 м. Хранение светильников должно обеспечивать их сохранность от механических повреждений.

## 11 СВЕДЕНИЯ ОБ УТИЛИЗАЦИИ

11.1 По истечении срока службы светильники разобрать на детали, рассортировать по видам материалов и сдать в специализированные организации по приемке вторсырья.

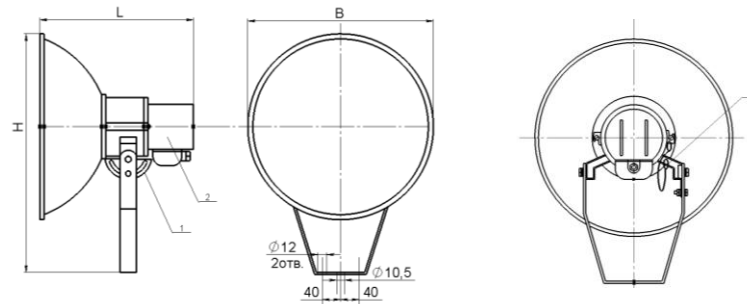


Рисунок 1

Рисунок 2