

ГЕСПЕР GEN2



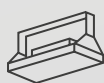
Освещение тоннелей



Освещение дорог и магистралей под путепроводом



Транспортные пересечения ж/д и авто путепроводов на предприятиях



Установка на поверхность (потолок или стену) с помощью выдвижной монтажной скобы- лиры.



Корпус изделия максимально закрыт листами из нержавеющей стали устойчивой к агрессивной среде.



Коэффициент пульсации не более 3 %.



Наличие сертификата на сейсмостойкость.



Источник питания поддерживает работу от входного напряжения 230 VAC и VDC и может использоваться в системе ЦСАО при аварийном режиме эксплуатации.



Уникальная тоннельная оптика. Два вида вторичной оптики с двумя типами КСС обеспечивают все требования по освещению тоннелей в соответствии с существующими нормативными документами.

МОЩНОСТЬ

80, 160, 240, 320 Вт

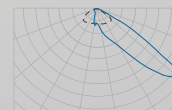
ЦВЕТОВАЯ
ТЕМПЕРАТУРА

4000 K
2700/3000/5000 K

ИНДЕКС
ЦВЕТОПЕРЕДАЧИ

CRI≥70
CRI≥80

ТИПЫ КСС
Кососвет



НАПРЯЖЕНИЕ

230 VAC/VDC

СТЕПЕНЬ
ЗАЩИТЫ

IP66

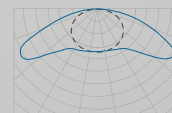
КЛИМАТИЧЕСКОЕ
ИСПОЛНЕНИЕ

У1

СВЕТОВАЯ
ОТДАЧА

130-140 лм/Вт

ШО



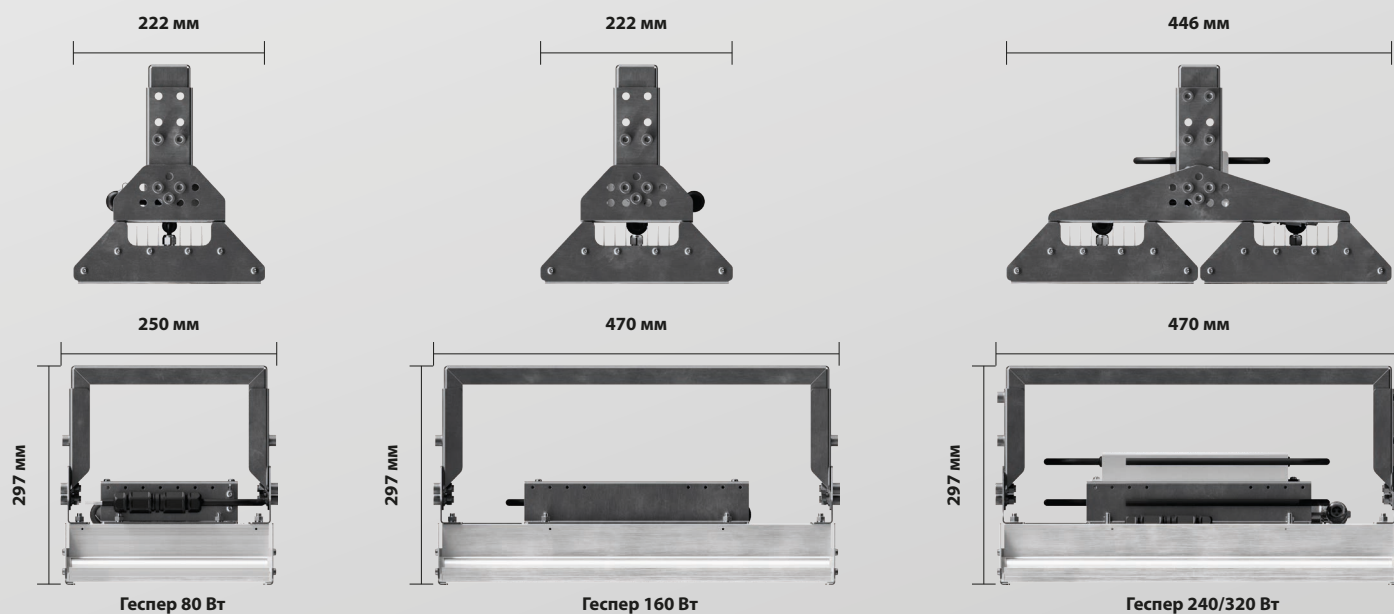
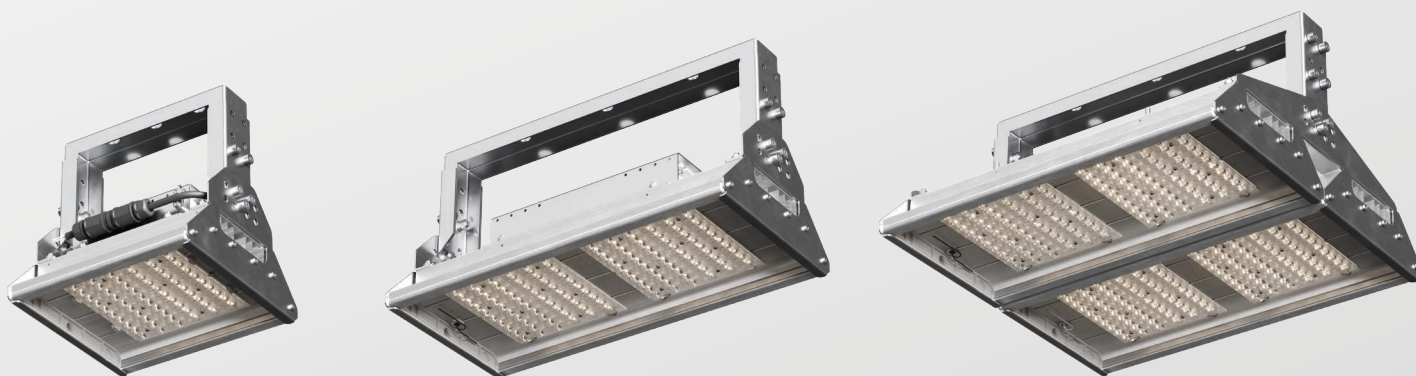


Таблица модификаций

Наименование	Код	Мощность, Вт	*Световой поток, лм	Габариты, ЛxВxН, мм	Масса макс., кг
GALAD ДПУ39-80-012 Геснер LED-CM1A-IP66-Y1 (740/D/X/INOX/LIRA/TG/ST/G2)	22957	80	11 930	250x222x297	6
GALAD ДПУ39-80-011 Геснер LED-AC3H-IP66-Y1 (740/D/X/INOX/LIRA/TG/ST/G2)	23996	80	10 000	250x222x297	6
GALAD ДПУ39-160-012 Геснер LED-CM1A-IP66-Y1 (740/D/X/INOX/LIRA/TG/ST/G2)	23313	160	23 200	470x222x297	9
GALAD ДПУ39-160-011 Геснер LED-AC3H-IP66-Y1 (740/D/X/INOX/LIRA/TG/ST/G2)	23995	160	20 000	470x222x297	9
GALAD ДПУ39-240-022 Геснер LED-CM1A-IP66-Y1 (740/D/X/INOX/LIRA/TG/ST/G2)	23994	240	34 800	470x446x297	15
GALAD ДПУ39-240-021 Геснер LED-AC3H-IP66-Y1 (740/D/X/INOX/LIRA/TG/ST/G2)	23993	240	30 000	470x446x297	15
GALAD ДПУ39-320-022 Геснер LED-CM1A-IP66-Y1 (740/D/X/INOX/LIRA/TG/ST/G2)	23992	320	46 400	470x446x297	15
GALAD ДПУ39-320-021 Геснер LED-AC3H-IP66-Y1 (740/D/X/INOX/LIRA/TG/ST/G2)	22958	320	41 380	470x446x297	15

*Световой поток указан для параметра Тс 4000К и CRI70