



ПАСПОРТ



Светильники серии ЖТУ/ГТУ/РТУ08 «Светлячок»

Перед началом эксплуатации внимательно ознакомьтесь с настоящим паспортом!

Монтаж и обслуживание должны осуществляться только квалифицированными специалистами.

1 ОБЩИЕ УКАЗАНИЯ ПО ТЕХНИКЕ БЕЗОПАСНОСТИ

Настоящий паспорт содержит принципиальные указания, которые должны выполняться при монтаже, эксплуатации и техническом обслуживании светильника. Поэтому, перед монтажом и вводом его в эксплуатацию, паспорт должен быть обязательно изучен монтажником, а также соответствующим обслуживающим персоналом и владельцем оборудования.

Необходимо соблюдать не только общие требования по технике безопасности, приведенные в данном разделе, но и специальные указания, приводимые в других разделах паспорта, а также существующие национальные, региональные или местные предписания, и предписания, действующие у владельца.

Персонал, осуществляющий монтаж, эксплуатацию, техническое обслуживание и контрольные осмотры оборудования, должен иметь квалификацию, соответствующую выполняемой работе. Обязанности обслуживающего персонала и его компетенция должны точно определяться владельцем. Владелец обязан проконтролировать, чтобы все указания, содержащиеся в паспорте, полностью соблюдались обслуживающим персоналом.

Несоблюдение нижеуказанных требований по технике безопасности может повлечь за собой опасные последствия для здоровья и жизни человека, создать опасность для окружающей среды и оборудования, а также сделать недействительными любые требования по возмещению причиненного ущерба:

- Светильник устанавливается на трубу из негорючего материала.
- С целью исключения поражения электрическим током светильник должен быть заземлен. Для заземления светильник имеет защитный зажим с болтом М6, около которого нанесен знак заземления.

Эксплуатация светильников без заземления не допускается!

- Напряжение питающей сети должно соответствовать (220 ± 22) В, 50 Гц.
- Питающая сеть должна соответствовать требованиям ГОСТ 32144-2013 и должна быть защищена от возникновения перенапряжений импульсных токов (грозовых и коммуникационных), согласно ГОСТ Р 51992-2002 (МЭК 61643-1-98).

- Подключение, отключение светильника от сети, и устранение неисправностей производить только при отключенном напряжении.
- Не допускается эксплуатация светильника при повреждении защитного зажима.
- Не допускается эксплуатация светильников с поврежденной изоляцией проводов и мест электрических соединений.

- Для обеспечения надежного крепления светильника на опоре крепежные винты или болты должны быть затянуты с усилием, не менее 2,5 Н.м.

- Не допускаются к эксплуатации светильника лица, не изучившие данное руководство.
- Не допускаются к эксплуатации светильника лица, не имеющие достаточно опыта и знаний, за исключением случаев, когда за ними осуществляется надзор или проводится инструктаж лицом, отвечающим за их безопасность.

- Все электрические соединения должны быть надежно затянуты и защищены от попадания влаги.
- Соответствие электрического подключения светильника правилам безопасности должен проверить квалифицированный специалист. Необходимо отключать светильник от электросети при проведении ремонта и технического обслуживания.

- Запрещается использовать кабель электропитания для подъема и переноски.

Эксплуатационная надежность и продолжительность срока службы светильников зависит от правильности выполнения условий настоящего паспорта.

2 НАЗНАЧЕНИЕ

2.1 Светильники торшерные серии ЖТУ/ГТУ/РТУ08 «Светлячок» (рисунок 1) предназначены для функционально-декоративного освещения парков, скверов, бульваров, зон отдыха, территорий микрорайонов, коттеджных поселков.

2.2 Светильники соответствуют классу защиты 1 от поражения электрическим током по ГОСТ 12.2.007.0-75, в части воздействия механических факторов внешней среды, группе условий эксплуатации М2 по ГОСТ 17516.1-90.

2.3 Вид климатического исполнения УХЛ1 и У1 (см. таблицу 2, графа «Условное обозначение светильника») по ГОСТ 15150-69, при этом высота эксплуатации над уровнем моря до 2000 м.

2.4 Температура окружающего воздуха при эксплуатации для УХЛ1 – от минус 60 до плюс 40 °С, для У1 – от минус 25 до плюс 40 °С.

3 ОСНОВНЫЕ ТЕХНИЧЕСКИЕ ДАННЫЕ

Таблица 1 – Технические характеристики общие для всех типов светильника

1 Частота, Гц	50	4 Степень защиты	IP33
2 Номинальное напряжение, В	220	5 Срок службы, лет, не менее	10
3 Коэффициент мощности, не менее	0,85		

3.1 Технические характеристики для типов светильников – см. таблицу 2.

3.2 Производитель оставляет за собой право вносить в конструкцию и комплектацию изделия технические изменения и усовершенствования, не ухудшающие технические характеристики изделия, в любое время и без предварительного уведомления.

4 КОМПЛЕКТНОСТЬ

4.1 В комплект поставки входят:

- светильник, (лампа в комплект поставки не входит)..... 1 шт.;
- паспорт..... 1 шт.;
- упаковочная коробка..... 1 шт.

5 УКАЗАНИЯ ПО ЭКСПЛУАТАЦИИ

5.1 Для установки лампы в светильнике необходимо отвернуть спецвинт на крышке, снять крышку и вернуть лампу в патрон светильника.

5.2 Подключение проводов сети производится к проводам выходящим из светильника согласно схеме включения (рисунок 2 или 3), при этом нулевой провод сети подключить к проводу, маркированному синей краской, а заземляющий провод – к проводу заземления желто-зеленого цвета.

5.3 Светильник устанавливается на трубу диаметром 50...60 мм и закрепляют болтами М6 с усилием затяжки 2,5-3,0 Н.м.

5.4 При подготовке изделия к работе проверить крепление проводов.

5.5 Время пускового режима ламп: ДНаТ - 6-10 минут, ДРИ – 2-4 минуты, ДРЛ – примерно 5 минут.

6 ТЕХНИЧЕСКОЕ ОБСЛУЖИВАНИЕ

6.1 В процессе эксплуатации световые характеристики светильника могут ухудшаться из-за загрязнения защитных стекол. Для их сохранения необходимо проводить чистку поверхности стекол по мере их загрязненности.

6.2 Перегоревшую лампу заменить лампой того же типа и мощности.

6.3 Металлические детали светильника окрашены порошковой полиэфирной краской, при нарушении лакокрасочного покрытия детали, восстановление производить аэрозольными эмалями в цвет восстанавливаемой детали.

7 СВИДЕТЕЛЬСТВО О ПРИЕМКЕ

7.1 Светильники торшерные серии ЖТУ/ГТУ/РТУ08 «Светлячок» (см. таблицу 2, графа «Отметка ОТК») соответствуют требованиям ГОСТ ИЕС 60598-2-3-2012, ТУ3461-033-05758434-2012 и признаны годными для эксплуатации.

Дата изготовления

Штамп ОТК

Сертификат соответствия № TC RU C-RU.AB24.B.00142

с 11.09.2013 г.

8 ГАРАНТИИ ИЗГОТОВИТЕЛЯ

8.1 "Продавец" гарантирует, что продукция бренда GALAD («Товар») не имеет производственных и/или материальных дефектов, при условии, что она используется в соответствии со своим прямым назначением в соответствии с условиями контракта и паспортом на изделие, прилагаемого к «Товару», в течение 18 месяцев со дня ввода в эксплуатацию, но не более 24 месяцев с даты поставки «Товара» в соответствии с товарно-транспортной накладной на поставку товара.

8.2 Эта гарантия дается «Продавцом» «Покупателю» на стандартный «Товар» из своих каталогов.

8.3 Гарантия действительна только в следующих случаях:

- а) товар используется согласно соответствующей спецификации на «Товар» и соответствующим применением (согласно технической документации);
- б) любая установка и/или сборка «Товара» должна производиться специализированным техническим персоналом в соответствии с паспортом на изделие;
- в) показания температуры и напряжения при использовании «Товара» не превышены, и «Товар» не подлежал механическим нагрузкам, которые не соответствуют прямому использованию «Товара»;
- г) товар установлен квалифицированным техническим персоналом согласно паспорту на изделие.

Товар нельзя изменять/ремонттировать как без соответствующего письменного подтверждения, так и в соответствии с приложенными инструкциями;

д) «Покупатель» заранее провел все первоочередные оперативные меры, как прописано в паспорте на изделие, сопровождающего «Товар»;

е) забракованный «Товар» сохранен «Покупателем» в неисправном состоянии (включая источник света) в течение времени, которое необходимо «Продавцу» для проведения необходимых проверок заявленных дефектов/неисправностей, но не более 30 календарных дней со дня поступления претензии «Продавцу»;

ж) брак – как только он был надлежащим образом определен и его суть и масштаб надлежащим образом показаны – является «Покупателем» в адрес «Продавца» в письменной форме и подлежит изъятию в соответствии с условиями контракта.

8.4 Гарантия не покрывает:

а) брак «Товара» в результате непредвиденных случаев: т.е. случайные обстоятельства и/или форс мажор (включая электрошок, молния, пожары, землетрясения, военные действия любого характера), которые не могут быть приписаны к дефектам «Товара» в результате производственного процесса.

б) брак, вызванный аварийными отключениями (всплесками) цепи.

8.5 Если у «Товара» обнаружен брак, покрываемый данной Гарантией и соблюдены все условия, «Продавец» на свое усмотрение решает отремонтировать и/или заменить «Товар» на такой же или аналогичный «Товар» – с учетом технологического прогресса, который произошел со времени выпуска оригинального «Товара».

8.6 Гарантия не обязана покрывать расходы, связанные с монтажом/демонтажем «Товара» (в том числе бракованного/ неисправного, замененного в связи с обнаружением брака/ неисправности).

8.7 «Покупатель» не вправе требовать от «Продавца» каких-либо расходов, вызванных хранением бракованного/неисправного «Товара».

8.8 При обнаружении «Покупателем» брака, дефектов в продукции при ее приемке, а так же при монтаже, наладке и эксплуатации в период гарантийного срока производятся следующие действия:

а) вызов представителя «Поставщика» обязателен;

б) проверка забракованного товара должна проходить в присутствии представителя «Покупателя»;

8.9 В случае обнаружения неисправности светильника до истечения гарантийного срока следует обратиться на завод-изготовитель по адресу:

Россия, 171210, г. Лихославль, Тверская обл., ул. Первомайская, д.51, ООО Лихославльский завод «Светотехника».

9 УПАКОВКА, ТРАНСПОРТИРОВАНИЕ И ХРАНЕНИЕ

9.1 Упаковка светильников соответствует ГОСТ23216-78.

9.2 Транспортирование светильников должно производиться в контейнерах, закрытым автотранспортом и в крытых железнодорожных вагонах в соответствии с ГОСТ23216-78.

9.3 Условия хранения: навесы или помещения, где колебания температуры и влажности воздуха несущественно отличаются от колебаний на открытом воздухе.

Температура воздуха: от минус 60 до плюс 50 °С,

Верхнее значение относительной влажности воздуха 100 % при плюс 25 °С.

9.4 Светильники хранят уложенными на стеллажи или поддоны в штабели высотой не более 1,65 м.

Хранение светильников должно обеспечивать их сохранность от механических повреждений.

10 УТИЛИЗАЦИЯ

10.1 По истечении срока службы светильники разобрать на детали, рассортировать по видам материалов и сдать в специализированные организации по приемке и переработке вторсырья.

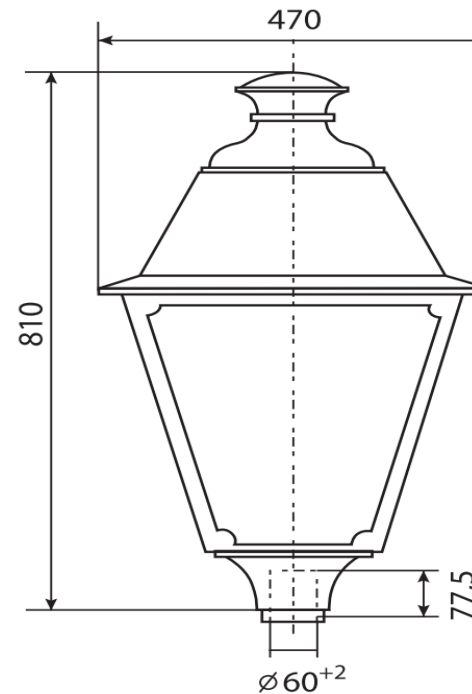


Рисунок 1

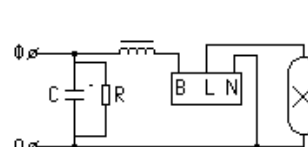


Рисунок 2
Схема подключения
светильников ЖТУ/ТТУ08

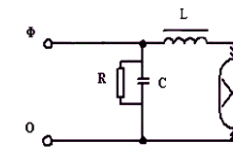


Рисунок 3
Схема подключения
светильников РТУ08

Таблица 2 – технические характеристики для типов светильников

Отметка ОТК	Условное обозначение светильника	Тип лампы	Номинальная мощность, Вт	КПД, %, не менее	Масса, кг, не более
	ЖТУ08-70-002 УХЛ1	*NAV - T 70 фирмы «OSRAM»	70	60	11,7
	ЖТУ08-70-003 УХЛ1	*NAV - T 70 фирмы «OSRAM»	70	58	11,7
	ЖТУ08-70-004 УХЛ1	*NAV - T 70 фирмы «OSRAM»	70	65	11,7
	ЖТУ08-70-005 УХЛ1	*NAV - T 70 фирмы «OSRAM»	70	55	11,7
	ЖТУ08-100-002 УХЛ1	*NAV - T 100 фирмы «OSRAM»	100	60	12,5
	ЖТУ08-100-003 УХЛ1	*NAV - T 100 фирмы «OSRAM»	100	55	12,5
	ЖТУ08-100-004 УХЛ1	*NAV - T 100 фирмы «OSRAM»	100	65	12,5
	ЖТУ08-100-005 УХЛ1	*NAV - T 100 фирмы «OSRAM»	100	55	12,5
	ЖТУ08-150-002 УХЛ1	*NAV T 150 фирмы «OSRAM»	150	60	12,5
	ЖТУ08-150-003 УХЛ1	*NAV T 150 фирмы «OSRAM»	150	58	13,2
	ЖТУ08-150-004 УХЛ1	*NAV T 150 фирмы «OSRAM»	150	65	13,2
	ЖТУ08-150-005 УХЛ1	*NAV T 150 фирмы «OSRAM»	150	55	13,2
	ЖТУ08-250-005 УХЛ1	*NAV T 250 фирмы «OSRAM»	250	55	14,3
	РТУ08-80-002 У1	*HQL 80 фирмы «OSRAM»	80	54	11,4
	РТУ08-80-003 У1	*HQL 80 фирмы «OSRAM»	80	55	11,2
	РТУ08-80-004 У1	*HQL 80 фирмы «OSRAM»	80	65	11,1
	РТУ08-80-005 У1	*HQL 80 фирмы «OSRAM»	80	63	10,9
	РТУ08-125-002 У1	*HQL 125 фирмы «OSRAM»	125	56	11,6
	РТУ08-125-003 У1	*HQL 125 фирмы «OSRAM»	125	57	11,6
	РТУ08-125-004 У1	*HQL 125 фирмы «OSRAM»	125	65	11,6
	РТУ08-125-005 У1	*HQL 125 фирмы «OSRAM»	125	64	11,6
	РТУ08-250-005 У1	*HQL 250 фирмы «OSRAM»	250	64	14,0
	ГТУ08-35-003 УХЛ1	*HCI-T 35/830 WDL фирмы «OSRAM»	35	55	11,6
	ГТУ08-35-005 УХЛ1	*HCI-T 35/830 WDL фирмы «OSRAM»	35	69	11,0
	ГТУ08-70-002 УХЛ1	*HQI-T 70 фирмы «OSRAM»	70	53	11,5
	ГТУ08-70-003 УХЛ1	*HQI-T 70 фирмы «OSRAM»	70	55	11,7
	ГТУ08-70-004 УХЛ1	*HQI-T 70 фирмы «OSRAM»	70	66	11,2
	ГТУ08-70-005 УХЛ1	*HQI-T 70 фирмы «OSRAM»	70	69	11,2
	ГТУ08-100-002 УХЛ1	*HQI-T 100 фирмы «OSRAM»	100	50	12,1
	ГТУ08-100-003 УХЛ1	*HQI-T 100 фирмы «OSRAM»	100	52	12,1
	ГТУ08-100-004 УХЛ1	*HQI-T 100 фирмы «OSRAM»	100	67	12,3
	ГТУ08-100-005 УХЛ1	*HQI-T 100 фирмы «OSRAM»	100	65	12,3
	ГТУ08-150-002 УХЛ1	*HQI-T 150 фирмы «OSRAM»	150	58	12,8
	ГТУ08-150-003 УХЛ1	*HQI-T 150 фирмы «OSRAM»	150	50	12,8
	ГТУ08-150-004 УХЛ1	*HQI-T 150 фирмы «OSRAM»	150	67	13,0
	ГТУ08-150-005 УХЛ1	*HQI-T 150 фирмы «OSRAM»	150	69	13,0

*Допускается применение газоразрядных ламп данного типа и мощности других производителей