



**ПАСПОРТ**  
**Светильник GALAD РАУНД LED-9 ECO IP30 5000K**



**1. ОСНОВНЫЕ СВЕДЕНИЯ ОБ ИЗДЕЛИИ И ТЕХНИЧЕСКИЕ ДАННЫЕ**

- 1.1 Светильник GALAD РАУНД LED-9 ECO IP30 5000K предназначен для внутреннего освещения зон с временным пребыванием людей и объектов ЖКХ лестничных клеток, лифтовых холлов и т. п.
- 1.2 Вид климатического исполнения УХЛ4 по ГОСТ 15150-69. Температура окружающего воздуха при эксплуатации от плюс 1 до плюс 35°C, среднегодовое значение относительной влажности 75% при 15°C.
- 1.3 Органом по сертификации продукции «ЦДС-Кострома» Обществом с ограниченной ответственностью «Центр декларирования и сертификации» рег.№ RA.RU.11NB12 от 18.03.2019 выдан сертификат соответствия № ЕАЭС RU C-RU.NB12.B.00465/24 сроком действия с 26.01.2024 по 25.01.2029 и соответствует требованиям технического регламента Таможенного союза ТР ТС 004/2011, ТР ТС 020/2011.
- 1.4 Нормы качества электрической энергии в системах электроснабжения общего назначения должны соответствовать ГОСТ 32144-2013.
- 1.5 Основные технические данные приведены в таблице:

1. Номинальная частота, Гц	50	6. Класс светораспределения	П
2. Номинальное напряжение сети, В	220	7. Степень защиты: оптической/ электрической части	IP30/ IP23
3. Потребляемая мощность, Вт	9±5%	8. Общий индекс цветопередачи, Ra	80
4. Тип источника света: светодиодный модуль	1шт.	9. Световой поток, Лм	800±5%
		10. Цветовая температура (КЦТ), К	5000±150
5. Класс защиты от поражения электрическим током	I	11. Масса, кг, не более	0,610

**2. КОМПЛЕКТНОСТЬ**

- 2.1. В комплект поставки входят
- светильник - 1 шт.
  - комплект монтажных частей (дюбель распорный полипропиленовый 5x25 -2шт., винт самонарезающий ГОСТ Р ИСО 7049-ST3,5x16-St-C-H-A3K -2шт.)
  - упаковка - 1 шт. на светильник
  - паспорт - 1 экз.

**3. РЕСУРСЫ, СРОКИ СЛУЖБЫ И ХРАНЕНИЯ, ГАРАНТИИ ИЗГОТОВЛЕНИЯ**

- 3.1 Срок службы светильников не менее 12 лет.  
Срок сохраняемости светильника до ввода в эксплуатацию 1 год.  
Указанные ресурсы, срок службы и хранения действительны при соблюдении потребителем требований действующей эксплуатационной документации.

**3.2 Гарантии изготовителя**

- 3.2.1 Изготовитель гарантирует соответствие светильника требованиям технических условий «Светильники для освещения общественных помещений» ТУ3461-001-00214178-2012 при соблюдении условий эксплуатации, транспортирования, хранения и монтажа.
- 3.2.2 Гарантийный срок эксплуатации светильника 60 месяца со дня ввода в эксплуатацию, но не более 66 месяцев со дня отгрузки изготовителем.
- 3.2.3 В процессе эксплуатации гарантийного срока допускается спад светового потока не более 10%.
- 3.2.4 Безвозмездный ремонт или замену изделий в течение установленных гарантийных сроков производит предприятие-изготовитель.
- 3.2.5 В случае обнаружения неисправности светильника до истечения гарантийного срока следует обратиться на завод-изготовитель по адресу: 431900, Россия, РМ, п. Кадошкино, ул. Заводская 1, т/ф (83448) 2-31-21
- 3.2.6 Предприятие изготовитель не несёт гарантийных обязательств при выходе изделия из строя, если:

- изделие не имеет паспорта;
- раздел «Свидетельство о приёмке» паспорта изделия не заполнен или в нем не проставлена печать предприятия-изготовителя;
- изделие подвергалось разборке или другим вмешательствам в конструкцию, не предусмотренным эксплуатационной документацией (паспортом);
- изделие имеет внешние механические повреждения.

**4. СВИДЕТЕЛЬСТВО О ПРИЕМКЕ**

4.1 Светильник GALAD РАУНД LED-9 ECO IP30 5000K изготовлен и принят в соответствии с требованиями ТУ3461-001-00214178-2012 и признан годным для эксплуатации

Штамп ОТК

Дата изготовления

**5. ПОДГОТОВКА ИЗДЕЛИЯ К ИСПОЛЬЗОВАНИЮ**

- 5.1 Габаритные и установочные размеры светильников указаны на рисунке 1.
- 5.2 Для подготовки светильника к работе необходимо:
- а) подключить питающие провода и заземляющий провод к клеммной колодке согласно схемы рис. 2;
  - б) убедиться в работоспособности светильника;
  - в) закрепить корпус на опорной поверхности.

**Примечание:** демонтаж рассеивателя установленного светильника, невозможен без его повреждений.

**6. УКАЗАНИЕ МЕР БЕЗОПАСНОСТИ**

- 6.1 Не реже одного раза в два года следует проверять надежность токопроводящих и заземляющих контактов.
- 6.2 В процессе эксплуатации светильников следует соблюдать правила техники безопасности для работы с электроустановками.
- ВНИМАНИЕ:** подключение светильника к сети и отключение от сети производить только при отключенном напряжении.

**ЗАПРЕЩАЕТСЯ:** использовать светильник без заземления; производить техническое обслуживание светильника находящегося под напряжением, эксплуатировать светильник с поврежденной изоляцией проводов и мест электрических соединений

**7. ТЕХНИЧЕСКОЕ ОБСЛУЖИВАНИЕ**

- 7.1 В процессе эксплуатации светильника при необходимо проводить наружную чистку.
- 7.2 Предприятие-изготовитель технического обслуживание светильника не производит.

**8. УПАКОВКА, ТРАНСПОРТИРОВАНИЕ И ХРАНЕНИЕ**

- 8.1 Упаковка светильников соответствует ГОСТ 23216.
- 8.2 Транспортирование светильников должно производиться в контейнерах, закрытым автотранспортом и в крытых железнодорожных вагонах в соответствии с ГОСТ 23216.
- 8.3 Упакованные светильники хранить под навесами или в помещениях, где колебания температуры и влажности воздуха несущественно отличаются от колебаний на открытом воздухе, при температуре окружающего воздуха от минус 50 до плюс 50°C и относительной влажности воздуха 75% при температуре 15°C (среднегодовое значение).
- 8.4 Высота штабелирования не должна превышать 1,5 м.

**9. УТИЛИЗАЦИЯ**

- 9.1. По истечении срока службы светильники разобрать на детали, рассортировать по видам материалов и сдать в специализированные организации по приемке и переработке вторсырья.

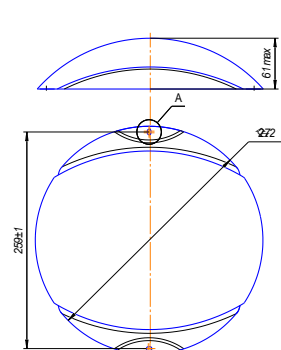


Рис.1

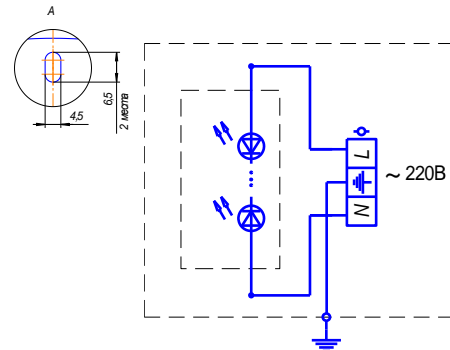


Рис.2

**Примечание:** Производитель оставляет за собой право вносить в конструкцию и комплектацию изделия технические изменения и усовершенствования, не ухудшающие технические характеристики изделия, в любое время и без предварительного уведомления.