

BL
Group



Международная
светотехническая
корпорация



БООС ЛАЙТИНГ ГРУПП

GALAD Урал LED

Серия бюджетных и эффективных светильников для помещений с высокими потолками, ангаров, а также спортивных объектов.



Международная светотехническая корпорация «БООС ЛАЙТИНГ ГРУПП» (МСК «БЛ ГРУПП») – объединение производственных предприятий, проектно-монтажных и коммерческих организаций, оказывающее полный спектр услуг по реализации проектов наружного и внутреннего освещения.



GALAD – производство светильников и пускорегулирующих аппаратов (ПРА). Под этим торговым знаком ежегодно производится порядка 3 млн светильников и не менее 1,5 млн ПРА.



OPORA ENGINEERING – производство металлоконструкций. Под этим торговым знаком производится не менее 100 000 опор освещения в год высотой от 7 до 50 метров и многообразие функциональных и декоративных элементов металлоконструкции (кронштейнов).



ГК «Светосервис» – ведущее объединение Корпорации в области городского освещения с полным циклом работ: дизайн освещения, подбор оборудования, проектирование, монтаж и последующая эксплуатация.



Светосервис Телемеханика – производство оборудования и элементов автоматизированных систем управления освещением и учёта электроэнергии. На этом оборудовании автоматизировано более 4 500 объектов.



Светопроект выполняет первый и стержневой этап работы по созданию благоприятной световой среды – проектирование наружного и внутреннего освещения, подбор и расстановку оборудования для утилитарных и художественных задач.

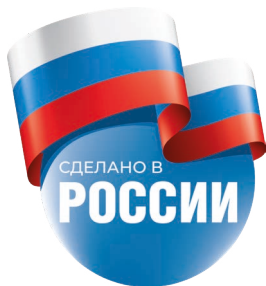


Производственная Компания «Клевер» входящая в состав Международной светотехнической корпорации «БООС ЛАЙТИНГ ГРУПП» предлагает рынку качественные отечественные светодиоды, светодиодные модули и сопутствующую оптоэлектронную продукцию собственного производства.



Взаимодействие специалистов Корпорации с институтом им. С. И. Вавилова (ВНИСИ) максимально ускоряет путь от рождения идеи до её практической реализации. Институт – многолетний научный партнер Корпорации, а наши предприятия – бессменные индустриальные партнеры ВНИСИ.

GALAD Урал LED – серия бюджетных светильников с высокой степенью защиты от окружающей среды



Крепление стекла

Крепление стекла к корпусу осуществляется с помощью скоб – стекло надежно защищено от выпадения



Оптика

Групповая оптика для формирования различного типа КСС.

Защитное стекло

Закаленное силикатное защитное стекло меньше притягивает пыль, не теряет свою оптическую прозрачность, обладает стойкостью к микроцарапинам при чистке.

Соответствует
ЕАЭС N RU Д-РУ.
КА01.В.18279/10
от 05.12.2019

Соответствует
ГОСТ IEC
60598-2-5-2012

Конструкция

Продуманная конструкция светильника с термо-зазором между светодиодным модулем и источником питания значительно повышает срок службы источника питания

Радиатор

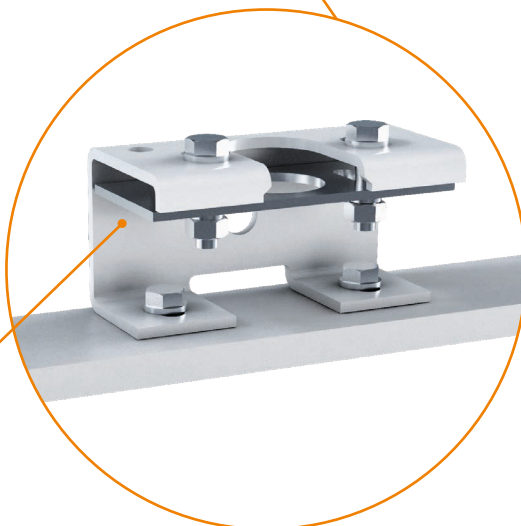
Радиатор без выступающих рёбер охлаждения, что облегчает его обслуживание (чистку от пыли).



Фиксация

Лира для установки на опорную поверхность с изменяемым углом наклона от 0 до 180° (с шагом 30°). Допускается установка на поверхность из сгораемого материала.

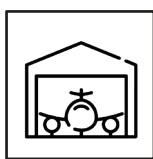
Универсальный узел крепления (на опорную поверхность, на трубу, на трос). Комплектуется по дополнительному заказу.







Промышленность



Ангары

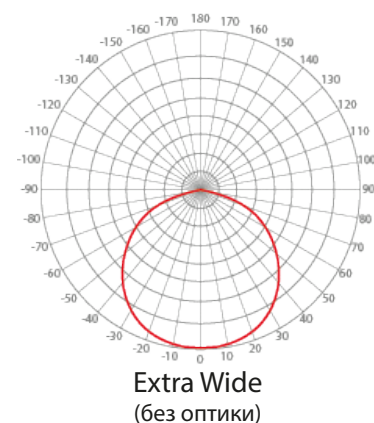
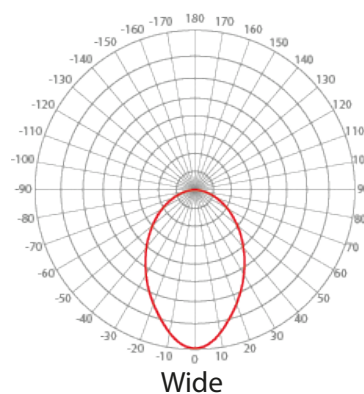
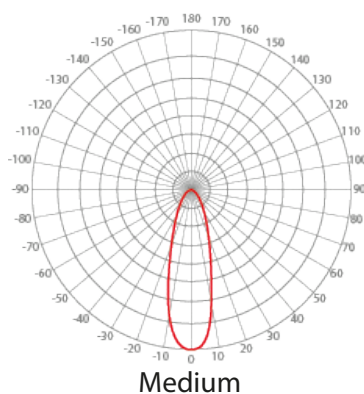


Логистические комплексы



Крытые спортивные сооружения

Оптика



Технические характеристики

| | |
|---|---------------------------------|
| Мощность | 100 / 150 / 300 Вт |
| Гарантия | 5 лет |
| Климатическое исполнение | У1 |
| Степень защиты | IP54 |
| Напряжение питания | 230±10% В |
| Класс защиты от поражения электрическим током | I |
| Коэффициент мощности | ≥ 0,96 |
| Требование по ЭМС | Соответствие ГОСТ Р 51317.45 |
| Световая отдача* | 135 / 140 / 155 лм/Вт. |
| ССТ | 4000 К |
| Индекс цветопередачи Ra | 70 / 80 |
| Коэф. пульсации | ≤ 5% |

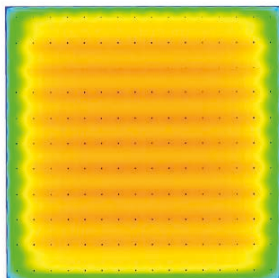
* в зависимости от исполнения

| Код | Наименование | Мощность, Вт | Световой поток, лм | Количество модулей |
|---|--|--------------|--------------------|--------------------|
| Световая отдача 135-140 лм/Вт Ra80 4000K | | | | |
| 19537 | GALAD Урал LED-100-Extra Wide (1/840/RAL7035/D/230V/0/GEN1) | 100 | 14 000 | 1 |
| 19538 | GALAD Урал LED-100-Medium (1/840/RAL7035/D/230V/0/GEN1) | 100 | 13 500 | 1 |
| 19539 | GALAD Урал LED-100-Wide (1/840/RAL7035/D/230V/0/GEN1) | 100 | 13 500 | 1 |
| 19540 | GALAD Урал LED-150-Extra Wide (1/840/RAL7035/D/230V/0/GEN1) | 150 | 21 200 | 1 |
| 19541 | GALAD Урал LED-150-Medium (1/840/RAL7035/D/230V/0/GEN1) | 150 | 20 500 | 1 |
| 19542 | GALAD Урал LED-150-Wide (1/840/RAL7035/D/230V/0/GEN1) | 150 | 20 500 | 1 |
| Световая отдача от 140 лм/Вт Ra80 4000K | | | | |
| 19543 | GALAD Урал LED-100-Extra Wide (1/14000/840/RAL7035/D/230V/0/GEN1) | 100 | 14 500 | 1 |
| 19544 | GALAD Урал LED-100-Medium (1/14000/840/RAL7035/D/230V/0/GEN1) | 100 | 14 000 | 1 |
| 19545 | GALAD Урал LED-100-Wide (1/14000/840/RAL7035/D/230V/0/GEN1) | 100 | 14 000 | 1 |
| 21402 | GALAD Урал LED-300-Extra Wide (2/840/RAL7035/D/230V/0/GEN1) | 300 | 42400 | 2 |
| 21403 | GALAD Урал LED-300-Medium (2/840/RAL7035/D/230V/0/GEN1) | 300 | 41000 | 2 |
| 21404 | GALAD Урал LED-300-Wide (2/840/RAL7035/D/230V/0/GEN1) | 300 | 41000 | 2 |
| Световая отдача от 150 лм/Вт Ra70 4000K | | | | |
| 19546 | GALAD Урал LED-100-Extra Wide (1/15000/740/RAL7035/D/230V/0/GEN1) | 100 | 15 000 | 1 |
| 19547 | GALAD Урал LED-100-Extra Wide (1/15000/740/RAL7035/D/230V/0/GEN1) | 100 | 15 000 | 1 |
| 19548 | GALAD Урал LED-100-Extra Wide (1/15000/740/RAL7035/D/230V/0/GEN1) | 100 | 15 000 | 1 |
| Крепление | | | | |
| 17822 | Узел подвеса GALAD Урал LED универсальный ЖИШК.301525.007 | | | |

Рекомендуемая высота установки

Расчет типового помещения 100х100 метров.
Средняя нормируемая освещенность 200 лк.

20 m

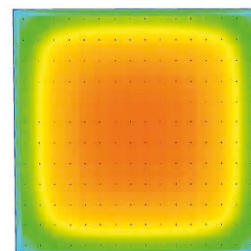


Высота потолка **20 метров.**
Светильник: **GALAD Урал LED-100-Extra Wide**
Количество светильников: **208 штук.**

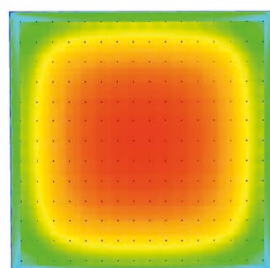
16 m



Высота потолка **16 метров.**
Светильник: **GALAD Урал LED-100-Extra Wide**
Количество светильников: **192 штук.**



8 m



Высота потолка: **8 метров.**
Светильник: **GALAD Урал LED-100-Extra Wide**
Количество светильников: **176 штук.**

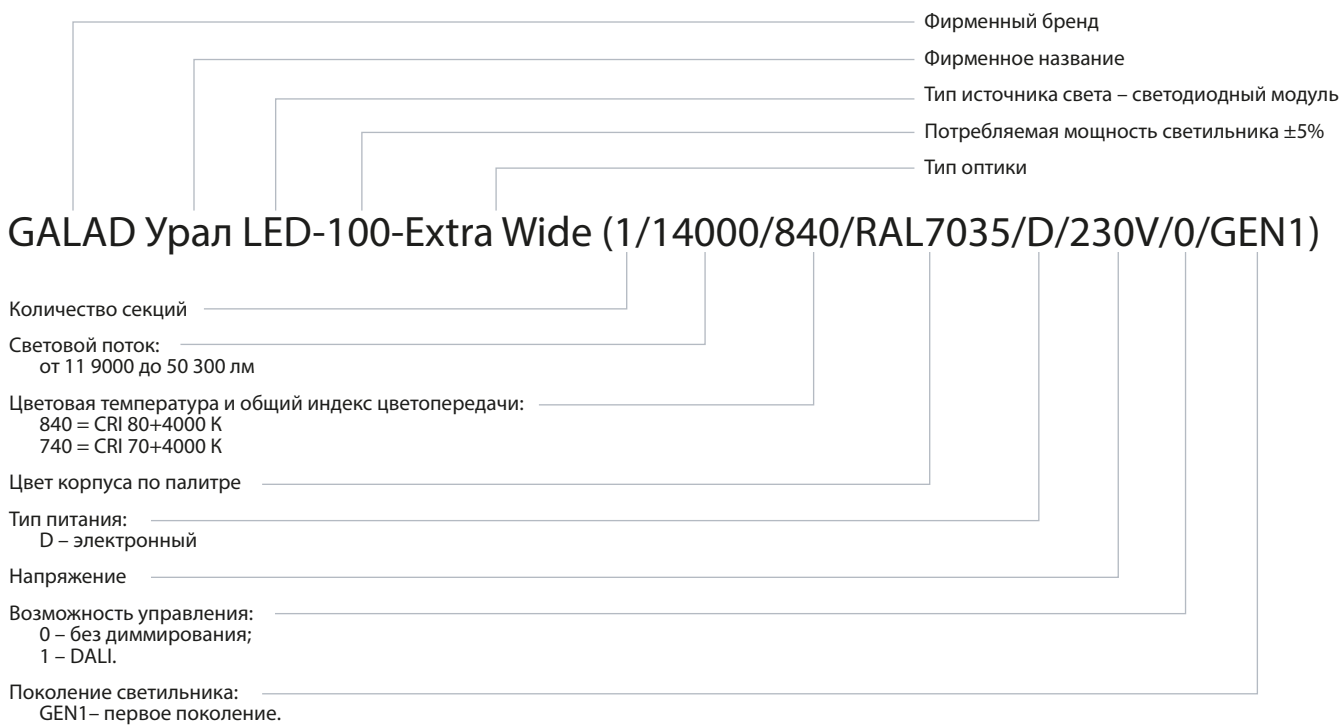
2 m



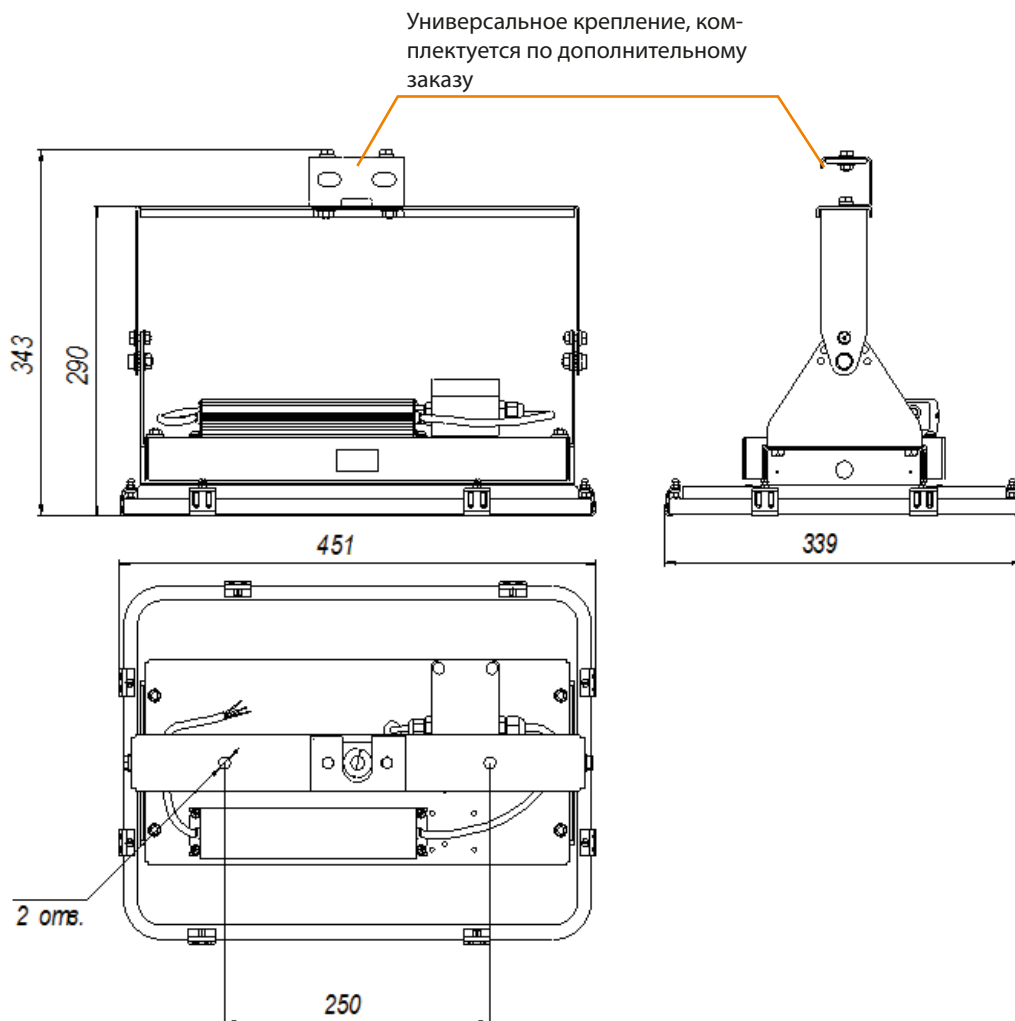


Реализованные объекты

- Реконструкция освещения Производственного объединения Севмаш, г. Северодвинск
- Реконструкция системы наружного освещения объектов бюджетной сферы Департамента образования Администрации город Сургут, г. Сургут
- Реконструкция системы освещения АО «Уралэлектромедь», Свердловская обл., пос. Красная Горбатка, г. Муром
- Техническое перевооружение производственного здания, г. Новокузнецк
- Освещение ремонтно-механической мастерской ООО «Башмедь», месторождение Юбилейное, Республика Башкортостан
- Комплексная замена освещения Череповецкого металлургического комбината, внутривоздушная территория, ПАО «Северсталь», г. Череповец
- Освещение производственно-сортировочного комплекса «Ржевка», г. Санкт-Петербург
- Освещение физкультурно-оздоровительного комплекса с бассейном, Чувашская Республика



Габариты





БООС ЛАЙТИНГ ГРУПП

Международная
светотехническая
корпорация



На нашем сайте
самая актуальная
информация

opora-e.com