

1. Общие указания по технике безопасности

Настоящий паспорт содержит принципиальные указания, которые должны выполняться при монтаже, эксплуатации и техническом обслуживании светильника. Поэтому, перед монтажом и вводом его в эксплуатацию, он должен быть обязательно изучен монтажником, а также соответствующим обслуживающим персоналом и владельцем оборудования.

Необходимо соблюдать не только общие требования по технике безопасности, приведенные в данном разделе, но и специальные указания, приводимые в других разделах паспорта, а также существующие национальные, региональные или местные предписания и предписания, действующие у владельца.

Персонал, осуществляющий монтаж, эксплуатацию, техническое обслуживание и контрольные осмотры оборудования, должен иметь соответствующую выполняемой работе квалификацию. Обязанности обслуживающего персонала и его компетенция должны точно определяться владельцем. Владелец обязан проконтролировать, чтобы вся информация, содержащаяся в паспорте, полностью соблюдалась обслуживающим персоналом.

Несоблюдение нижеуказанных требований по технике безопасности может повлечь за собой опасные последствия для здоровья и жизни человека, создать опасность для окружающей среды и оборудования, а также сделать недействительными любые требования по возмещению причинённого ущерба:

- Светильник устанавливается на горизонтальную плоскость потолка.
- Присоединение, отсоединение светильника от сети и устранение неисправностей производить только при отключенном напряжении.
- Не допускается эксплуатация светильника с поврежденной изоляцией проводов и мест электрических соединений.
- Не допускаются к эксплуатации светильника лица, не изучившие данное руководство и лица до 18 лет.
- Не допускаются к эксплуатации светильника лица, у которых есть физические, нервные или психические отклонения.
- Не допускаются к эксплуатации светильника лица, не имеющие достаточно опыта и знаний, за исключением случаев, когда за ними осуществляется надзор или проводится инструктаж лицом, отвечающим за их безопасность.
- Питающая сеть должна соответствовать требованиям ГОСТ 32144-2013 и должна быть защищена от возникновения перенапряжений импульсных токов (грозовых и коммуникационных), согласно ГОСТ Р 51992-2011.
- Следите за величиной напряжения в питающей сети. Все электрические соединения должны быть надёжно затянуты и защищены от попадания влаги.
- Соответствие электрического подключения светильника правилам безопасности должен проверить квалифицированный специалист.
- Запрещается использовать кабель электропитания (в светильниках с выводным кабелем) для подъёма и переноски.
- Предельно допустимые значения параметров, указанных в технических характеристиках, ни в коем случае не должны превышать.

Эксплуатационная надёжность и продолжительность срока службы светильников зависит от правильности его подбора под Ваши требования, а также, выполнения условий настоящего паспорта.

2. Назначение

2.1. Светильники GALAD Арклайн LED (рис.1) со светодиодными модулями предназначены для освещения:

- производственных помещений;
- складских и подсобных помещений, в том числе с пониженными температурными режимами;
- крытых парковок и навесов.

3. Технические характеристики

3.1. Технические характеристики зависящие от модификации светильника указаны на маркировке в паспорте и на корпусе светильника. Дополнительная техническая информация указана в таблице 3.1.

3.2. Светильники соответствуют II-му классу защиты от поражения электрическим током по ГОСТ Р МЭК 60598-1-2011, в части воздействия механических факторов внешней среды, группе условий эксплуатации M2 по ГОСТ 17516.1-90.

3.3. Производитель оставляет за собой право вносить в конструкцию и комплектацию изделия технические изменения и усовершенствования, не ухудшающие технические характеристики изделия, в любое время и без предварительного уведомления.

Таблица 3.1

Наименование параметров	Модификации светильника GALAD Арклайн LED											
	Эконом	Эконом (СП)	Стандарт	Стандарт (СП)	Премиум	Премиум (СП)	Эконом (БАП)	Эконом (СП-БАП)	Стандарт (БАП)	Стандарт (СП-БАП)	Премиум (БАП)	Премиум (СП-БАП)
1. Потребляемая мощность, Вт	36		37		36		36		37		36	
2. Климатическое исполнение	УХЛ 3.1				УХЛ 1				У2			
3. Температура окружающего воздуха при эксплуатации	от - 20°С до + 40°С.				от - 60°С до + 40°С.				от - 10°С до + 40°С.			
4. Диапазон входного напряжения, В	176÷264				198÷264				176÷264		198÷264	
5. Номинальная частота, Гц	50											
6. Световой поток в аварийном режиме, лм	-						650		660		670	
7. Масса, кг, не более	2,2	2,4	2,2	2,4	2,0	2,3	2,5	2,3	2,5	2,1		
8. Срок службы, лет	12											

4. Комплектность

В комплект поставки входят:

- светильник - 1 шт.
- монтажный комплект - 1 шт.
- паспорт - 1 экз.
- упаковка - 1 шт.

5. Указания по эксплуатации

5.1. Установить светильник согласно приложения №1 и подключить его к сети ~220V согласно приложения №2.

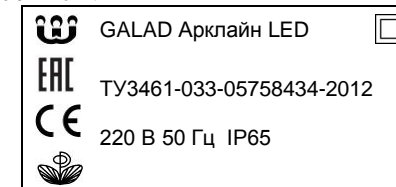
5.2. Светильник модификации «БАП» должен проходить проверку два раза в год. Перед этой проверкой светильник должен быть подключен к электросети 220V не менее 24 часов (не должно быть перерывов электропитания). Для того чтобы проверить длительность работы светильника в аварийном режиме необходимо отключить электропитание по двум фазам. Светильник должен включиться и работать в аварийном режиме не менее 60 минут. После 4-х лет эксплуатации возможно снижение длительности работы светильника в аварийном режиме, в этом случае необходимо заменить аккумуляторную батарею. Светильник обеспечен интегрированным испытательным устройством, моделирующим отказ рабочей сети питания. Выключатель (кнопка «Тест») для испытаний ручного управления располагается с наружной стороны светильника. При нажатии на кнопку «Тест» и дальнейшим удержании светильник переключается в аварийный режим.

6. Техническое обслуживание

6.1. В процессе эксплуатации световые характеристики светильника могут ухудшаться из-за загрязнения защитного стекла. Для их сохранения необходимо проводить чистку поверхности стекла по мере его загрязнённости.

7. Маркировка

7.1. Технические характеристики светильника указаны на маркировке при температуре окружающей среды +25°С согласно ГОСТ 60598-1-2011.



8. Свидетельство о приемке

8.1. Светильник GALAD Арклайн LED соответствует требованиям ГОСТ ИЕС 60598-2-2-2012, ТУ3461-033-05758434-2012 и признан годным для эксплуатации.

Дата изготовления

Штамп О Т К

Сертификат №TC RU C-RU.AB24.B.03405 от 25.12.2015г.

9. Гарантии изготовителя

9.1. "Продавец" гарантирует, что продукция бренда _GALAD_ («Товар») не имеет производственных и/или материальных дефектов, при условии, что она используется в соответствии со своим прямым назначением в соответствии с условиями Контракта и паспортом на изделие, прилагаемого к Товару, в течение 36 месяцев (для модификации «Премиум» в течении 60 месяцев) со дня ввода в эксплуатацию, но не более 48 месяцев (для модификации «Премиум» в течении 66 месяцев) с даты поставки Товара в соответствии с товарно транспортной накладной на поставку товара. В модификации светильника «Эконом» гарантирует безотказную работу светильника в части источника питания 12 месяцев со дня ввода в эксплуатацию.

9.2. Эта гарантия дается «Продавцом» «Покупателю» на стандартный Товар из своих каталогов.

9.3. Гарантия действительна только в следующих случаях:

- товар используется согласно соответствующей Спецификации на «Товар» и соответствующим применением (согласно технической документации);
- показания температуры и напряжения при использовании «Товара» не превышены, и «Товар» не подвергал механическим нагрузкам, которые не соответствуют прямому использованию «Товара»;
- «Товар» установлен квалифицированным техническим персоналом согласно паспорту на изделие. **«Товар» нельзя изменять/ремонттировать** как без соответствующего письменного подтверждения, так и в соответствии с приложенными инструкциями;
- «Покупатель» заранее провел все первоочередные оперативные меры, как прописано в паспорте на изделие, сопровождающего «Товар»;
- Забракованный «Товар» сохранен «Покупателем» в неисправном состоянии (включая источник света) в течение времени, которое необходимо «Продавцу» для проведения необходимых проверок заявленных дефектов/ неисправностей, но не более 30 календарных дней со дня поступления претензии продавцу;
- брак – как только он был надлежащим образом определен и его суть и масштаб надлежащим образом показаны – заявляется «Покупателем» в адрес «Продавца» в письменной форме и подлежит изъятию в соответствии с условиями Контракта.

9.4. Гарантия не покрывает:

- повреждение «Товара» в результате непредвиденных случаев: т.е. случайные обстоятельства и/или форс мажор (включая пожары и землетрясения), которые не могут быть приписаны к дефектам «Товара» в результате производственного процесса.
- брак, вызванный аварийными отключениями.

9.5. Если у «Товара» обнаружено повреждение, покрываемое данной Гарантией и соблюдены все условия, «Продавец» на свое усмотрение решает отремонтировать и/или заменить «Товар» на такой же или аналогичный «Товар» с учетом технологического прогресса, который произошел со времени выпуска оригинального «Товара».

9.6. Гарантия не обязана покрывать:

- расходы, связанные с монтажом/ демонтажом «Товара» (в том числе бракованного/ неисправного, замененного в связи с обнаружением брака/ неисправности).
- дефекты программного обеспечения или вирусы.

9.7. Гарантия не применяется к Системам Управления Светом.

9.8. «Покупатель» не вправе требовать от «Продавца» каких-либо расходов, вызванных хранением бракованного/ неисправного «Товара».

9.9. При обнаружении «Покупателем» брака, дефектов в продукции при ее приемке, а так же при монтаже, наладке и эксплуатации в период гарантийного срока производятся следующие действия:

- вызов представителя «Продавца» обязателен;
- проверка забракованного «Товара» должна проходить в присутствии представителя «Покупателя»;
- «Покупатель» оформляет сопроводительную документацию: Акт (форма Торг-2) (или акт в произвольной форме), гарантийное письмо. В акте кроме заполнения обязательных граф указывает дату производства «Товара», введения в эксплуатацию, неисправность и дату обнаружения неисправности.
- забракованная продукция подлежит возврату «Продавцу» на экспертизу в течение 5 (пяти) рабочих дней со дня отправки претензии;

д) «Продавец» проверяет возвращенную продукцию в течении 5 (пяти) рабочих дней со дня поступления товара. В случае, если по результатам исследования возвращенной продукции у «Продавца» установлена его вина в возникновении брака, «Продавец» в течение 10 дней с даты утверждения акта исследования за свой счет производит замену забракованной продукции на качественную, включая транспортные расходы.

е) Продукция, признанная в результате перепроверки браком по вине «Покупателя» замене не подлежит. В случае необоснованно предъявленной претензии на продукцию транспортные расходы относят на «Покупателя»;

ж) при разногласии сторон проводится независимая экспертиза.

9.10. В случае обнаружения неисправности прожектора до истечения гарантийного срока следует обратиться на завод-изготовитель по адресу:

Россия, 171210, Тверская обл., г. Лихославль, ул. Первомайская, д.51, ООО Лихославльский завод «Светотехника».

10. Сведения об упаковке, транспортировании и хранении

10.1. Упаковка светильников соответствует ГОСТ 23216-78.

10.2. Транспортирование светильников должно производиться в контейнерах, закрытым автотранспортом и в крытых железнодорожных вагонах в соответствии с ГОСТ 23216-78.

10.3. Условия хранения: навесы или помещения, где колебания температуры и влажности воздуха несущественно отличаются от колебаний на открытом воздухе.

Температура воздуха: - 50 до + 50 °С.

Верхнее значение относительной влажности воздуха 100 % при + 25 °С.

10.4. Светильники хранят уложенными на стеллажи или поддоны в штабели высотой не более 1,6 м. Хранение светильников должно обеспечивать их сохранность от механических повреждений.

11. Утилизация

11.1. По истечении срока службы светильники разобрать на детали, рассортировать по видам материалов и сдать в специализированные организации по приемке вторсырья.

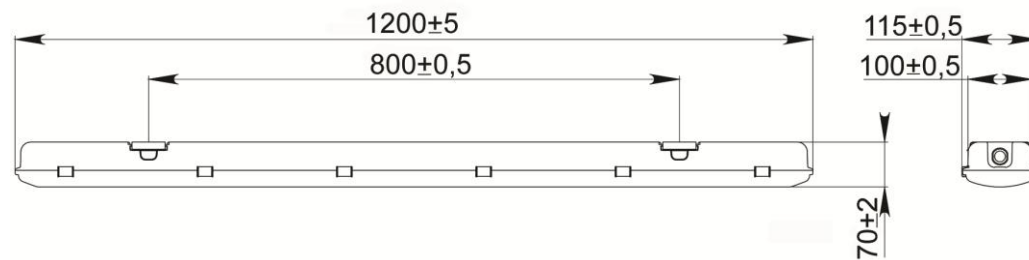
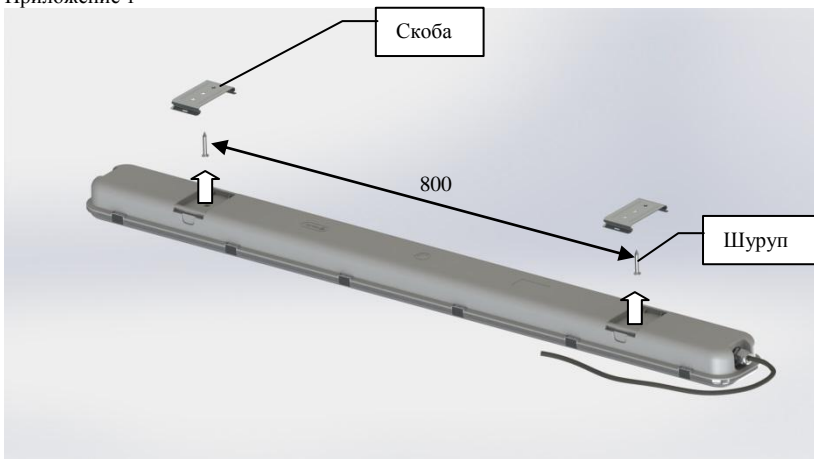


Рис. 1

Приложение 1



Приложение 2

Последовательность подключения светильника к сети ~220V



1. Подключить провода к сети ~220V следующим образом:
 - коричневый провод – «L»
 - синий провод – «N»
 - желто-зеленый провод – «L1»
 (только в светильниках модификаций «БАП»)



2. Подключить светильник к сети ~220V следующим образом:
 - клемма «1» – «L»
 - клемма «2» – «N»
 - клемма «3» – «L1» (только в светильниках модификаций «БАП»)

1. При подключении светильника к сети ~220V использовать кабель с наружным диаметром 7,0÷12,0мм

3. Установить ответную часть разъема, закрутив ее на установленном разъеме

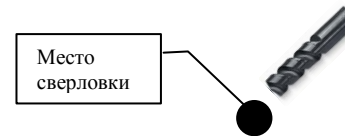
Тип подключения к сети ~220V

Кабель 2x0,75
(установлен в светильнике)

Кабель 3x0,75
(установлен в светильнике)

Разъем (установлен в светильнике). Ответная часть разъема располагается внутри упаковки светильника

1. На горизонтальной поверхности потолка просверлить два отверстия 8мм (расстояние между отверстиями - 800мм). Для удобства разметки расположения монтажных отверстий на потолке, логотипом (на упаковке) предусмотрен шаблон с местами сверловки (см. ниже).



В отверстия установить дюбели (входят в монтажный комплект). Закрепить две монтажные скобы шурупами (входят в монтажный комплект).

2. Установить светильник, защелкнув его в установленных монтажных скобах.

Модификация светильника

Эконом
 Эконом (СП)
 Стандарт
 Стандарт (СП)

Эконом (БАП)
 Эконом (СП-БАП)
 Стандарт (БАП)
 Стандарт (СП-БАП)

Стандарт
 Стандарт (СП)
 Стандарт (БАП)
 Стандарт (СП-БАП)
 Премиум
 Премиум (СП)
 Премиум (БАП)
 Премиум (СП-БАП)

Электрическая схема подключения к сети ~220V светильников модификаций без блока аварийного питания (БАП)



Электрическая схема подключения к сети ~220V светильников модификаций с блоком аварийного питания (БАП)

