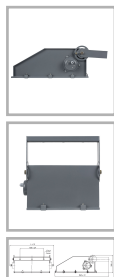


ЖО42-400-14 Кососвет : асимметр. (ячеистый с блоком ИЗУ)

Код 02802



Особенности

- Мощный прожектор с асимметричным светораспределением для равномерного освещения
- Ударопрочное стекло сохраняет коэффициент пропускания с течением времени
- Корпус: стальной с порошковым покрытием, устойчивый к агрессивной среде
- Отражатель: алюминиевый анодированный, с высоким коэффициентом отражения
- Внимание! ПРА не входит в комплект поставки, его следует подбирать согласно каталогу
- Цветовая температура, цветопередача и световой поток определяются лампой. Лампа в комплект поставки не входит.

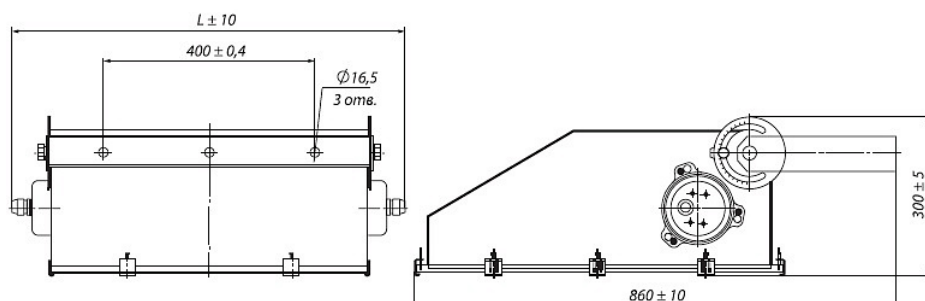
Цвет

По умолчанию:
Серый

Характеристики

Электрические			
Номинальная мощность	400 Вт	Напряжение сети	230 ± 10% В
Частота питания	50 ± 10% Гц	Класс защиты от поражения электрическим током	1
Светотехнические			
Световой поток	48000 лм	Коэффициент полезного действия	81 %
Тип КСС	асимметричная		
Эксплуатационные			
Тип источника света	ДНаТ	Количество основных источников света	1
Патрон	E40	Способ установки светильника	Лира
Климатическое исполнение	УХЛ1	Степень защиты светильника	IP65
Степень защиты оптического отсека	IP65	Тип ПРА	Не комплектуется
Тип рассеивателя	прозрачный	Масса	17,6 кг
Габариты ДхШхВ	860х526х300 мм	Срок службы светильника	10 лет
Гарантийный срок	18 мес		

Чертеж



Примеры использования

