

РКУ18-125-001 Филиппок : СПЕЦ (с/стеклом)

Код 00950



Особенности

- Массовый сегмент. КСС позволяет применять его для специальных задач
- Ударопрочное защитное стекло: светостабилизированный поликарбонат, сохраняет коэффициент пропускания с течением времени
- Крышка: стальная с порошковым покрытием, устойчивая к агрессивной среде
- Корпус-отражатель: алюминиевый с высоким коэффициентом отражения
- Цветовая температура, цветопередача и световой поток определяются лампой. Лампа в комплект поставки не входит.

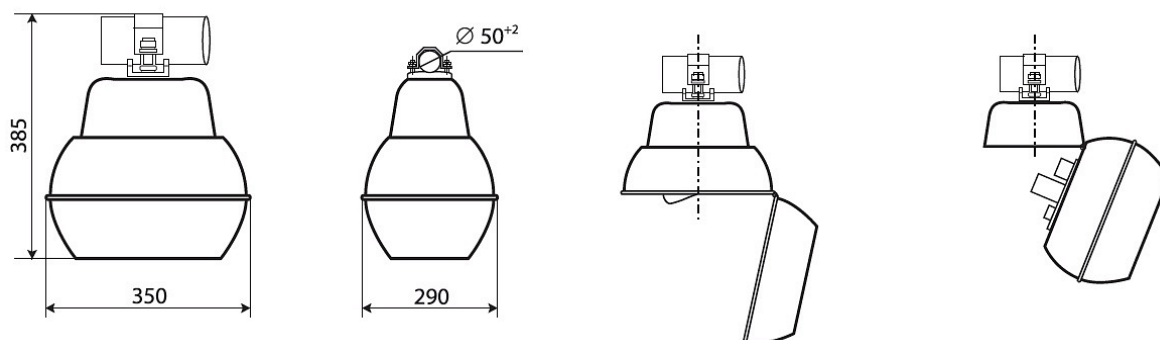
Цвет

По умолчанию:
Серый

Характеристики

Электрические			
Номинальная мощность	125 Вт	Напряжение сети	230 ± 10% В
Частота питания	50±10% Гц	Коэффициент мощности, не менее	0,85
Класс защиты от поражения электрическим током	1		
Светотехнические			
Световой поток	6300 лм	Коэффициент полезного действия	73 %
Тип КСС	специальная		
Параметры источника света			
Срок службы при температуре 25° С	7000 ч		
Эксплуатационные			
Тип источника света	ДРЛ	Количество основных источников света	1
Патрон	E27	Способ установки светильника	Консольный
Климатическое исполнение	У1	Степень защиты светильника	IP53
Степень защиты оптического отсека	IP53	Степень защиты отсека ПРА	IP23
Тип ПРА	Е (электромагнитный источник)	Тип рассеивателя	прозрачный
Масса	4,15 кг	Габариты ДхШхВ	350х290х385 мм
Срок службы светильника	10 лет	Гарантийный срок	18 мес

Чертеж



Примеры использования

